

00	ORGANE MOTEUR
	ENGINE COMPONENT
	ORGAN MOTOR

203	MOTEUR M 62 S
	ENGINE M 62 S
	MOTOR M 62 S

IMPORTANT

Il est dans votre intérêt de conserver à leur classement les feuillets de mise à jour du catalogue, parus avant cette édition.

IMPORTANT

It is advisable to keep the pages bringin the catalogue up to date, which were printed prior to this edition, in their file.

WICHTIG

Es liegt in Ihrem Interesse, die Blätter der vor dieser Ausgabe erschienenen Nachträge zum Katalog an der Ablagestelle aufzubewahren.

UNIC

**MOTEUR
ENGINE M 62 S
MOTOR**

00	203	N° DE CATALOGUE	N° DE PLANCHE
1	2	3	4

	Bloc-cylindres - Couvertcles <i>Cylinder-block - Cover</i> <i>Zylinderblock - Deckel</i>	01	01
	Culasses - Couvre-culasses <i>Cylinderheads - Cylinderheads cover</i> <i>Zylinderköpfe - Zylinder-Haube</i>	01	02
	Vilebrequin - Bielles - Pistons <i>Crankshaft - Connecting rods - Pistons</i> <i>Kurbelwelle - Pleul - Kolben</i>	01	03
	Distribution arrière <i>Rear valve gera</i> <i>Hinter verteilung</i>	01	04
ÉDITION 15-7-70 EDITION 15-7-70 AUSGABE 15-7-70	Arbres à cames - Culbuteurs - Soupapes <i>Camshaft - Rocker arms - Valves</i> <i>Nockenwellen - Kipphebel - Ventile</i>	01	05
	Commande d'avance automatique et de pompe d'injection <i>Automatic advance and injection pump control</i> <i>Betätigung der automatischen Zündverstellung und der Einspritzpumpe</i>	01	06
1	ORGANE DE BASE BASIC COMPONENT GRUNDORGAN		
	Carter d'huile - Pompe à huile <i>Oil sump and oil pump</i> <i>Ölwanne und Ölpumpe</i>	01	07
2	TYPE D'ORGANE COMPONENT TYPE ORGANTYP		
	Filtre à huile <i>Oil filter</i> <i>Ölfilter</i>	01	08
3	N° DE CATALOGUE CATALOGUE EDITION N° KATALOG-NUMMER		
	Pompe à eau <i>Water pump</i> <i>Wasserpumpe</i>	01	09
4	N° DE PLANCHE PLATE NUMBER BILD-NUMMER		

Nota : Ces feuillets sont à incorporer à la suite du type d'organe 203, Référence 655.312. Edition 00 du 15.5.70
Note : These sheets are to be incorporated after the component type 203. Reference 655.312. Enition 00 of 15 5.70
Anmerkung : Diese Blätter sind hinter Organtyp 203 Nr 655.312. Ausgabe 00. vom 15.5.70 einzuordnen

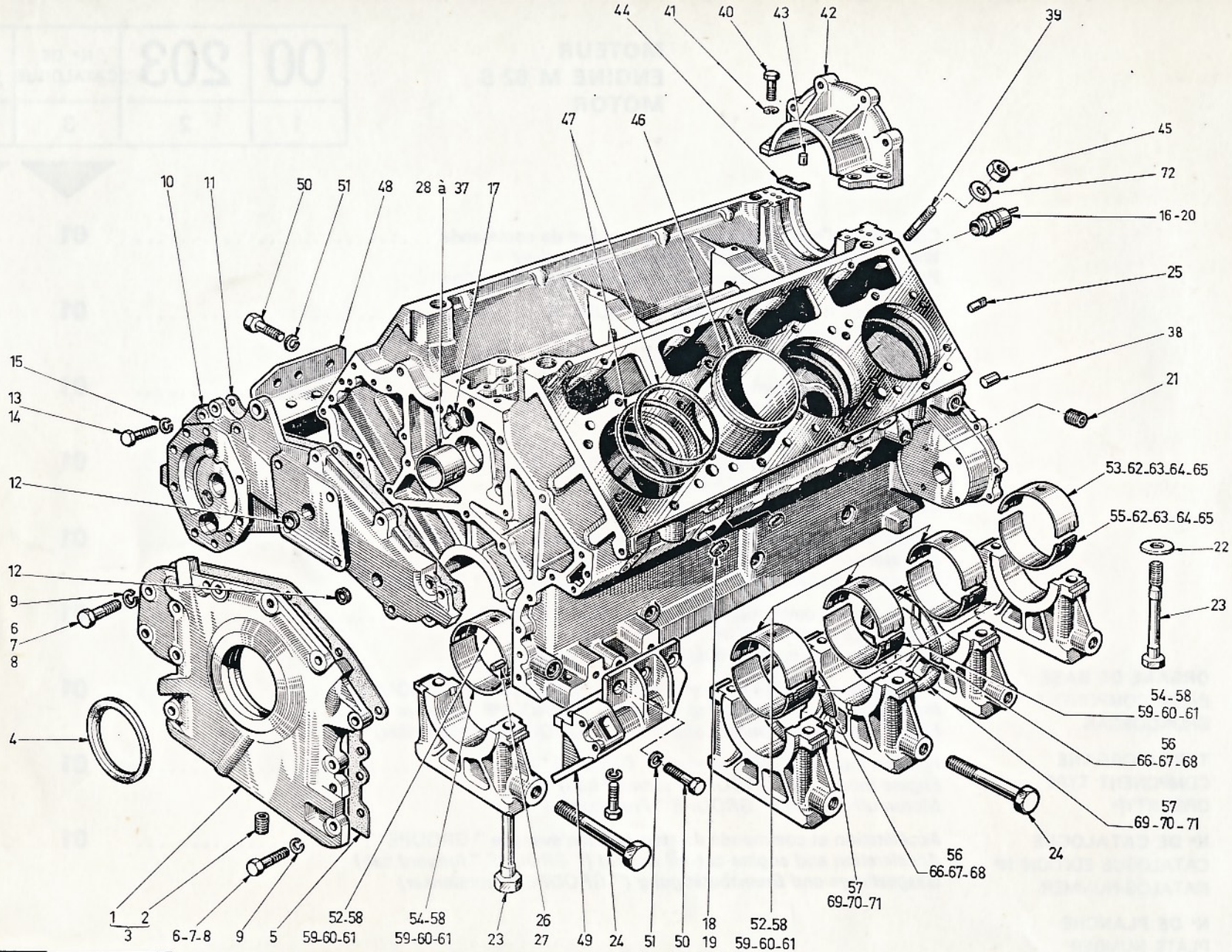
Référence 655.344
Reference 655.344
Kennzahl 655.344

**MOTEUR
ENGINE M 62 S
MOTOR**

00	203	N° DE CATALOGUE	N° DE PLANCHE
1	2	3	4

	Collecteurs d'eau - Compresseur et poulies de commande	01	10
	<i>Water manifold - Compressor and control pulleys</i>		
	<i>Wasserammler - Kompressor und Antriebsriemenscheiben</i>		
	Echappement (cabine avancée " GROUPE ")	01	11
	<i>Exhaust (" GROUPE " forward cab)</i>		
	<i>Auspuff (" GROUPE " Frontlenker)</i>		
	Démarrreur - Génératrice	01	12
	<i>Starter - Electric generator</i>		
	<i>Anlasser - Stromerzeuger</i>		
	Admission d'air (cabine avancée " GROUPE ")	01	13
	<i>Air intake (" GROUPE " forward cab)</i>		
	<i>Lufteinlass (" GROUPE " Frontlenker)</i>		
	Installation radiateur-ventilateur (cabine avancée " GROUPE ").....	01	14
	<i>Radiator and fan installation (" GROUPE " forward cab)</i>		
	<i>Einbau des Kühlers und des Ventilators (" GROUPE " Frontlenker)</i>		
	Alimentation combustible (cabine avancée " GROUPE ")	01	15
	<i>Gas oil supply (" GROUPE " forward cab)</i>		
	<i>Gas-öl Versorgung (" GROUPE " Frontlenker)</i>		
1	ORGANE DE BASE		
	BASIC COMPONENT		
	GRUNDORGAN		
	Installation pompe d'injection et tubes (cabine avancée " GROUPE ")	01	16
	<i>Installation of injection pump and tubes (" GROUPE " forward cab)</i>		
	<i>Einbau der Einspritzpumpe und Rohre (" GROUPE " Frontlenker)</i>		
2	TYPE D'ORGANE		
	COMPONENT TYPE		
	ORGANTYP		
	Fixation moteur (cabine avancée " GROUPE ")	01	17
	<i>Engine mouting (" GROUPE " forward cab)</i>		
	<i>Motoraufhängung (" GROUPE " Frontlenker)</i>		
3	N° DE CATALOGUE		
	CATALOGUE EDITION N°		
	KATALOG-NUMMER		
	Accélération et commande de stop (cabine avancée " GROUPE ")	01	18
	<i>Acceleration and engine cut-off control (" GROUPE " forward cab)</i>		
	<i>Gasgestänge und Bremsbetätigung (" GROUPE " Frontlenker)</i>		

4 N° DE PLANCHE
PLATE NUMBER
BILD-NUMMER



00	203	01	01
1	2	3	4



DÉSIGNATION PLANCHE : SE RÉFÉRER AUX PAGES "SOMMAIRE"

PLATE DESIGNATION : REFER TO FLYLEAF

BILDBESCHRIFTUNG : SIEHE VORSATZBLÄTTER

00	203	01	01
1	2	3	4

5	6	7	8	9	5	6	7	8	9	5	6	7	8	9
1	237806	COUVERCLE	1		33	224398	BAGUE AV	1	170	65	294891	COUSSINET 1	1	
2	222373	BAGUE FILETTE	3		34	224399	BAGUE INT AV	1	170	66	233328	DEMI FLASQ 015	2	
3	667426	COUVERCLE ASS	665	828	35	224400	BAGUE CENTRALE	1	170	67	233330	DEMI FLASQ 025	2	
4	225241	JOINT	1		36	224401	BAGUE INT AR	1	170	68	233332	DEMI FLASQ 050	2	
5	233599	JOINT	1		37	224402	BAGUE AR	1	170	69	233329	DEMI FLASQ 015	2	
6	803151	VIS LCN 40	2		38	236662	PIED	1		70	233331	DEMI FLASQ 025	2	
7	803149	VIS	2		39	417212	GOUJON	8		71	233333	DEMI FLASQ 050	2	
8	802608	VIS LCN 28	7		40	802607	VIS	6		72	815005	RONDELLE	8	
9	230425	RONDELLE	7		41	815224	RONDELLE	6		998	665286	BLOC PREPARE	1	
10	663951	CARTER	1		42	220566	BOITIER	1		999	141662	POCHETTE JOINT	1	
11	232356	JOINT	1		43	206045	PIED	2						
12	217230	BOUCHON	2		44	218937	JOINT	2						
13	802608	VIS LCN 28	7		45	801032	ECROU	8						
14	802611	VIS LCN 40	2		46	215563	CHEMISE	8						
15	815224	RONDELLE	9		47	219676	JOINT	16						
16	664176	MAND D HUILE	1		48	219604	SUPPORT AV D	1						
17	222955	BOUCHON	2		49	233829	SUPPORT AV G	1						
18	217231	BOUCHON D 32	4		50	803149	VIS	12						
19	217229	BOUCHON D 20	4		51	815225	RONDELLE	12						
20	206083	JOINT	1		52	218635	DEMI COUSS SUP	4						
21	835102	BOUCHON	2		53	218637	DEMI COUSS SUP	1						
22	237473	RONDELLE	10		54	218636	DEMI COUSS INF	4						
23	218632	VIS	10		55	218638	DEMI COUSS INF	1						
24	803639	VIS	10		56	233319	DEMI FLASQ SUP	2						
25	206045	PIED	2		57	233320	DEMI FLASQ INF	2						
26	218630	PIED	1		58	294884	COUSSINET 025	4						
27	218629	PIED	1		59	294885	COUSSINET 050	4						
28	235661	BAGUE AVANT	1		60	294886	COUSSINET 075	4						
29	219130	BAGUE INT AV	1		61	294887	COUSSINET 1	4						
30	219129	BAGUE CENTRALE	1		62	294888	COUSSINET 025	1						
31	219128	BAGUE INT AR	1		63	294889	COUSSINET 050	1						
32	219127	BAGUE AR	1		64	294890	COUSSINET 075	1						

1	ORGANE DE BASE	BASIC COMPONENT	GRUND-ORGAN
2	TYPE D'ORGANE	COMPONENT TYPE	ORGANTYP.
3	N° ÉDITION	CATAL.ÉDITION NUMBER	NUMMER DER AUSGABE
4	N° PLANCHE	PLATE NUMBER	BILD Nr.
5	REPERE	MARKING	KENNZIFFER

6	N° PIECE	PART. N°	TEIL Nr.
7	DÉSIGNATION	DESIGNATION	BESCHRIFTUNG
8	QUANTITÉ	QUANTITY	MENGE
9	CODE OBSERVATIONS	CODE OF OBSERV.	ANMERKUNGEN KODE

00	203	01	02
1	2	3	4

DÉSIGNATION PLANCHE : SE RÉFÉRER AUX PAGES "SOMMAIRE"

PLATE DESIGNATION : REFER TO FLYLEAF

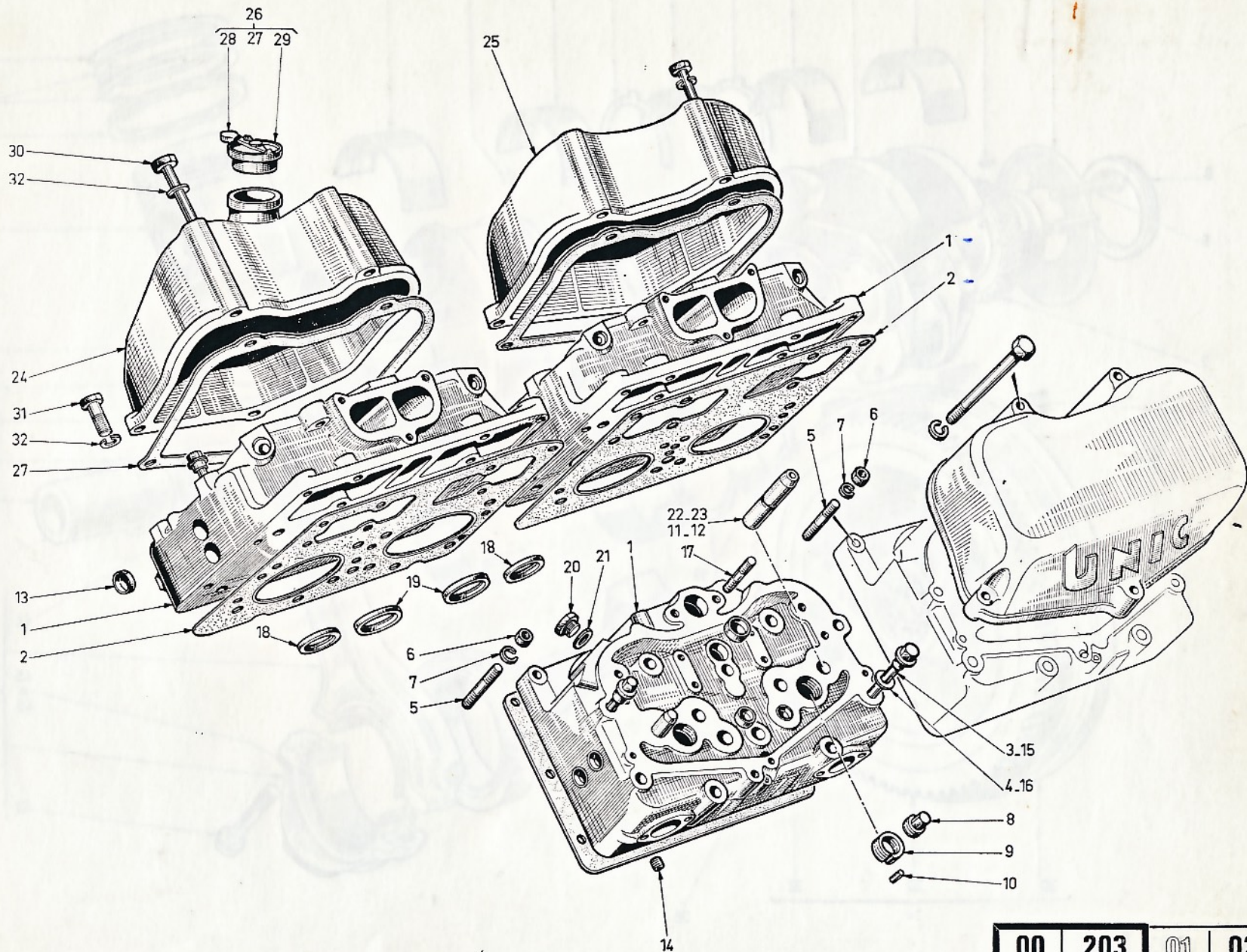
BILDBESCHRIFTUNG : SIEHE VORSATZBLÄTTER



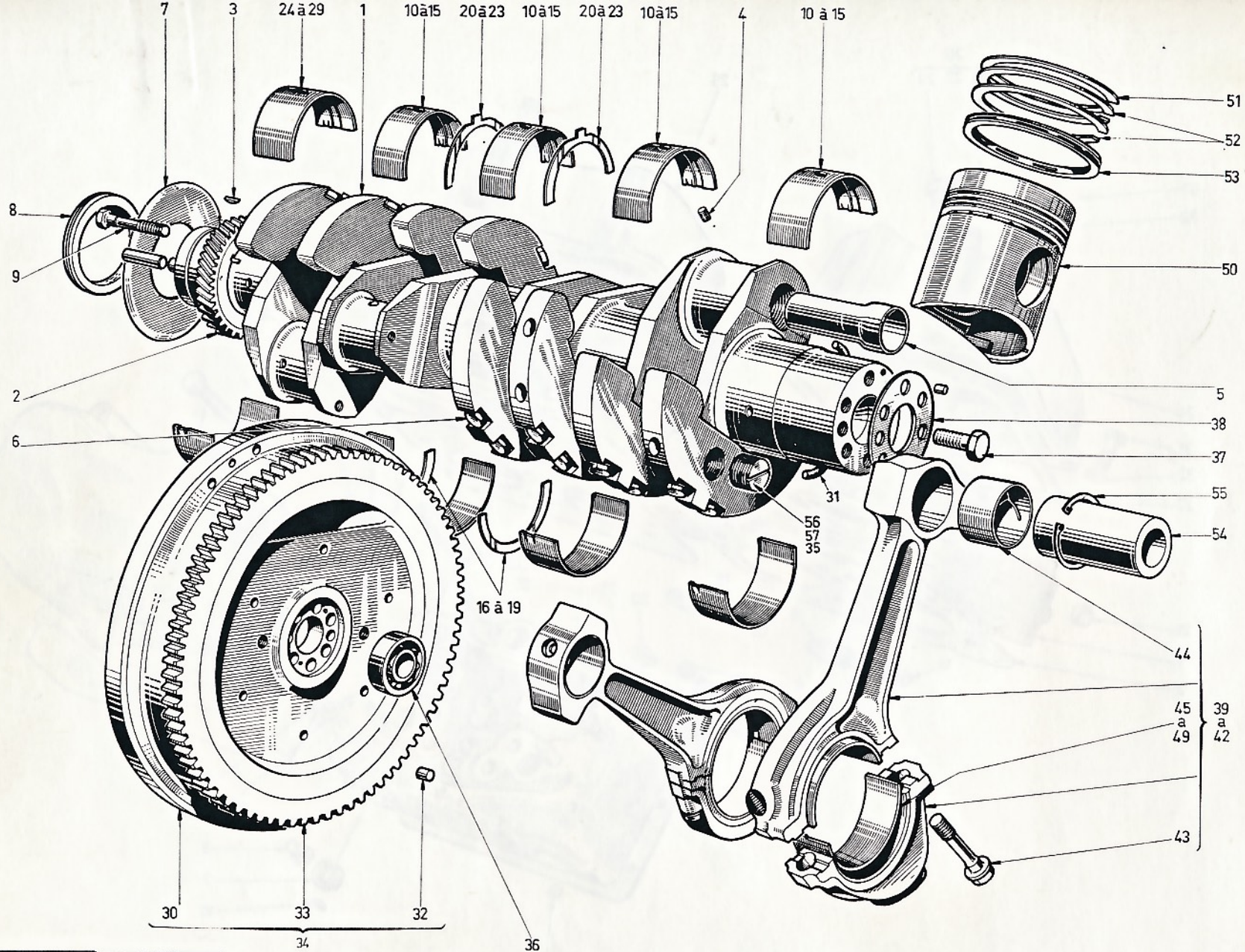
5	6	7	8	9	5	6	7	8	9	5	6	7	8	9
1	664479	CULASSE	4											
2	226535	JCINT CULASSE	4											
3	226266	VIS	40											
4	226120	RONDELLE	40											
5	417212	GOUJON	8											
6	801032	ECRCU	8											
7	815005	RONDELLE	8											
8	224646	ECRCU	8											
9	224649	ECRCU	8											
10	63579	PIED	8											
11	224749	GUIDE ADM	8											
12	224750	GUIDE ECH	8											
13	217230	BOUCHON	28											
14	229435	FILET HELICOIL	16											
15	803151	VIS LON 40	8											
16	815005	RONDELLE	8											
17	520058	GOUJON	8											
18	227957	SIEGE ECH	8											
19	231256	SIEGE ADM <i>238847</i>	8											
20	221340	CALIBREUR	4											
21	221341	JCINT	4											
22	224751	GUIDE ADM H C	8											
23	224752	GUIDE ECH H C	8											
24	666463	COUVRE CULASSE	1											
25	224072	COUVRE CULASSE	3											
26	660281	BOUCHON COMPLE	1											
27	226506	JCINT	4											
28	657884	COUVERCLE	1											
29	228426	REPLISSEUR	1											
30	802622	VIS LON 100	8											
31	802611	VIS LON 40	12											
32	815004	RONDELLE	20											

1	ORGANE DE BASE	BASIC COMPONENT	GRUND-ORGAN
2	TYPE D'ORGANE	COMPONENT TYPE	ORGANTYP.
3	N° ÉDITION	CATAL.EDITIONNUMBER	NUMMER DER AUSGABE
4	N° PLANCHE	PLATE NUMBER	BILD Nr.
5	REPÈRE	MARKING	KENNZIFFER

6	N° PIÈCE	PART. N°	TEIL Nr.
7	DÉSIGNATION	DESIGNATION	BESCHRIFTUNG
8	QUANTITÉ	QUANTITY	MENGE
9	CODE OBSERVATIONS	CODE OF OBSERV.	ANMERKUNGEN KODE



00	203	01	02
1	2	3	4



00	203	01	03
1	2	3	4



DÉSIGNATION PLANCHE : SE RÉFÉRER AUX PAGES "SOMMAIRE"

PLATE DESIGNATION : REFER TO FLYLEAF

BILDBESCHRIFTUNG : SIEHE VORSATZBLÄTTER

00	203	01	03
1	2	3	4

5	6	7	8	9	5	6	7	8	9	5	6	7	8	9
1	664855	VILEBREQUIN	1		33	205776	COURONNE	1						
2	219527	PIGNON	1		34	657260	VOLANT ASS.	1						
3	844024	CLAVETTE	1		35	222189	BOUCHON CLAS D	2						
4	205988	BOUCHON	4		36	204017	ROULEMENT	1						
5	224873	DOUILLE	4		37	236816	VIS	8						
6	231521	VIS	16		38	234326	RONDELLE	1						
7	221667	DEFLECTEUR	1		39	656340	BIELLE CLAS A	8	34					
8	220807	SUPPORT	1		40	656361	BIELLE CLAS B	8	34					
9	237944	VIS	8		41	656362	BIELLE CLAS C	8	34					
10	218635	DEMI COUS SUP	4		42	656363	BIELLE	8	34					
11	218636	DEMI COUS INF	4		43	222629	VIS	16						
12	294884	COUSSINET 0 25	4		44	218506	BAGUE	8						
13	294885	COUSSINET 0 50	4		45	216533	COUSSINET STD	16						
14	294886	COUSSINET 0 75	4		46	294862	COUSSINET 025	8						
15	294887	COUSSINET 1	4		47	294863	COUSSINET 050	8						
16	233320	DEMI FLASQ INF	2		48	294864	COUSSINET 075	8						
17	233329	DEMI FLASQ 015	2		49	294865	COUSSINET 1	8						
18	233331	DEMI FLASQ 025	2		50	232147	PISTON	8						
19	233333	DEMI FLASQ 050	2		51	232094	SEGMENT	8						
20	233319	DEMI FLASQ SUP	2		52	229065	SEGMENT	16						
21	233328	DEMI FLASQ 015	2		53	658991	SEGMENT	8						
22	233330	DEMI FLASQ 025	2		54	211249	AXE	8						
23	233332	DEMI FLASQ 050	2		55	850538	CIRCLIPS	16						
24	218637	DEMI COUS SUP	1		56	222187	BOUCHON CLAS B	2						
25	218638	DEMI COUS INF	1		57	222188	BOUCHON CLAS C	2						
26	294888	COUSSINET 025	1											
27	294889	COUSSINET 050	1											
28	294890	COUSSINET 075	1											
29	294891	COUSSINET 1	1											
30	656911	VOLANT	1											
31	234953	JOINT	1											
32	221654	PIED CENTRAGE	2											

MM° 232.800 coté engue-

1	ORGANE DE BASE	BASIC COMPONENT	GRUND-ORGAN
2	TYPE D'ORGANE	COMPONENT TYPE	ORGANTYP.
3	N° ÉDITION	CATAL.ÉDITION NUMBER	NUMMER DER AUSGABE
4	N° PLANCHE	PLATE NUMBER	BILD Nr.
5	REPERE	MARKING	KENNZIFFER

6	N° PIECE	PART. N°	TEIL Nr.
7	DÉSIGNATION	DESIGNATION	BESCHRIFTUNG
8	QUANTITÉ	QUANTITY	MENGE
9	CODE OBSERVATIONS	CODE OF OBSERV.	ANMERKUNGEN KODE

00	203	01	04
1	2	3	4

DÉSIGNATION PLANCHE : SE RÉFÉRER AUX PAGES "SOMMAIRE"

PLATE DESIGNATION : REFER TO FLYLEAF

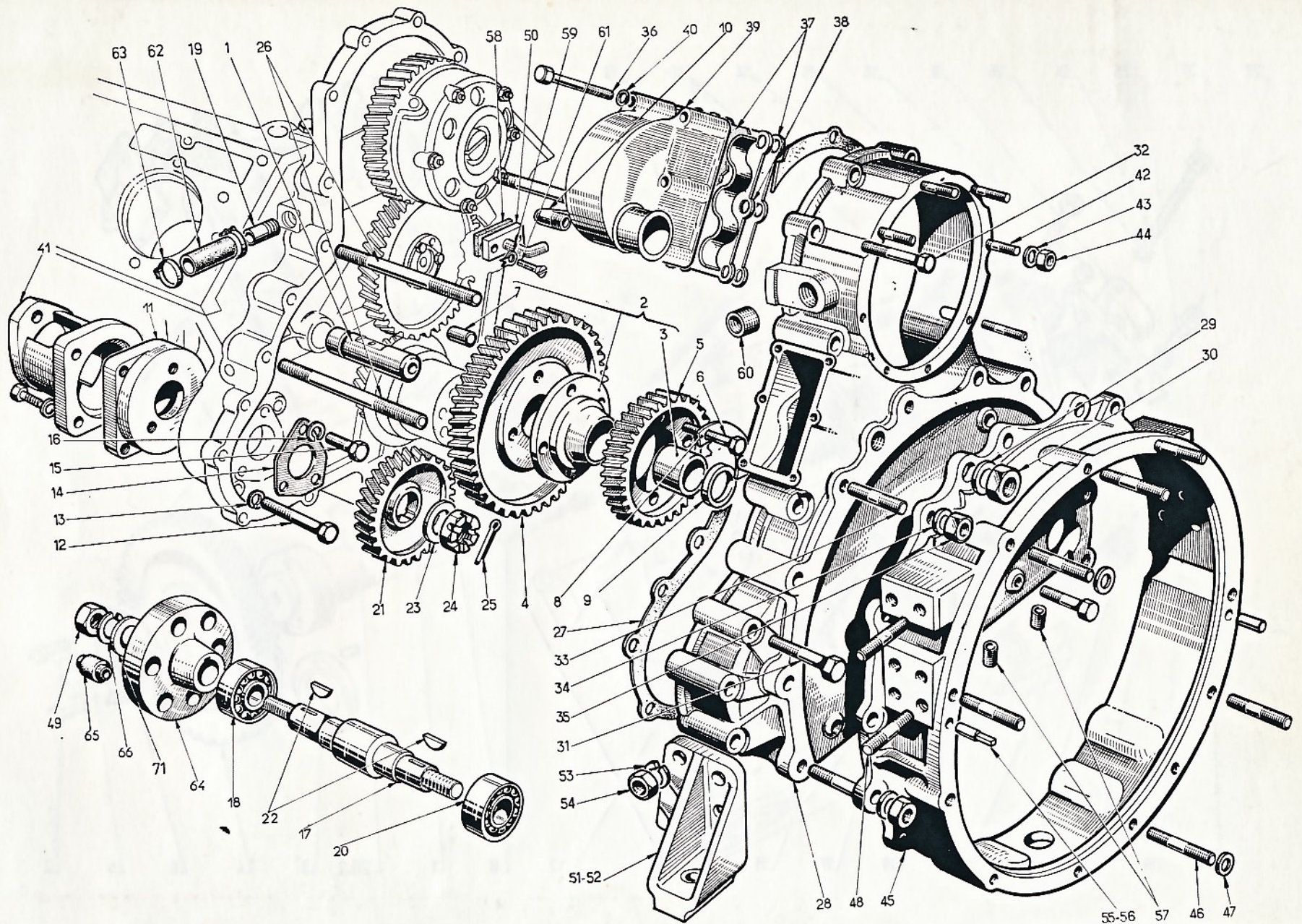
BILDBESCHRIFTUNG : SIEHE VORSATZBLÄTTER



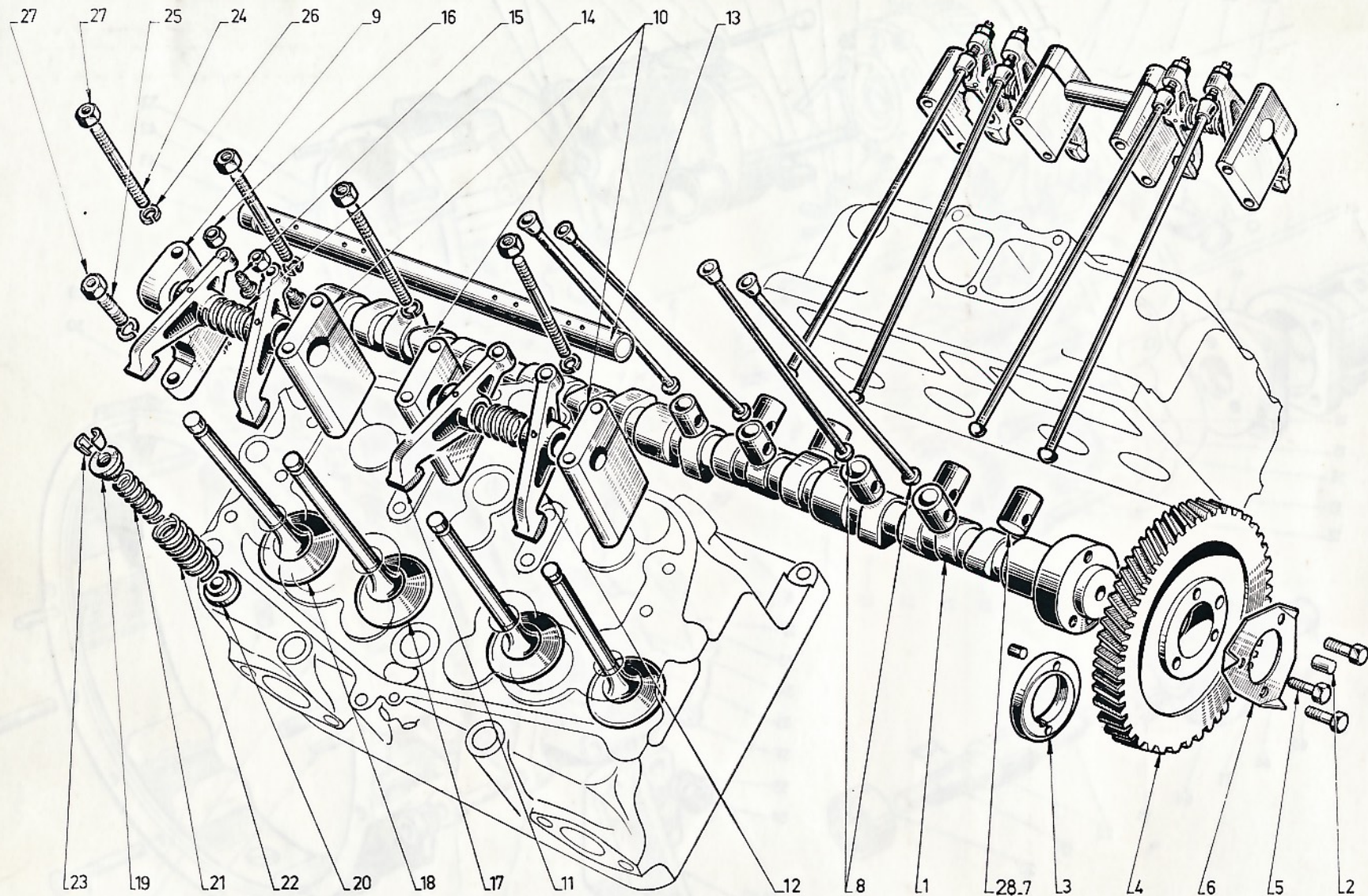
5	6	7	8	9	5	6	7	8	9	5	6	7	8	9
1	219039	AXE	1		33	520191	GOUJON	8		66	815227	RONDELLE	1	
2	656149	MOYEU ASS	1		34	815006	RONDELLE	8						
3	221003	BAGUE	1		35	801013	ECROU	8						
4	224130	PIGNON	1		36	802616	VIS LCNG 65	6						
5	224131	PIGNON	1		37	219571	JOINT	2						
6	803560	VIS	4		38	293422	CHICANE	1						
7	219523	PIED	1		39	235149	RENIFLARD	1						
8	219524	FREIN	2		40	230425	RONDELLE	6						
9	221068	RONDELLE	1		41	235521	SUPPORT	1						
10	250784	CCUDE	1		42	417210	GOUJON	8						
11	226360	ENTRETOISE	1		43	815003	RONDELLE	8						
12	802617	VIS	4		44	801010	ECROU	8						
13	815224	RONDELLE	4		45	293466	CARTER	1						
14	219044	PLAQUE	1		46	417212	GOUJON	12						
15	802571	VIS	3		47	815005	RONDELLE	12						
16	815223	RONDELLE	3		48	417207	GOUJON	12						
17	226358	ARBRE	1		49	400042	ECROU	1						
18	204063	ROULFMENT	1		50	293056	TUBE	1						
19	221888	TUBE	1		51	220014	SUPPORT G	1						
20	204060	ROULEMENT	1		52	220015	SUPPORT D	1						
21	219531	PIGNON	1		53	815226	RONDELLE	12						
22	844024	CLAVETTE	2		54	801013	ECROU	12						
23	815006	RONDELLE	2		55	219514	PIED	1						
24	520012	ECROU	1		56	219515	PIED	1						
25	819912	GOUJON	1		58	219685	JOINT	1						
26	417204	GOUJON	4		59	225185	FREIN	1						
27	218631	JOINT	1		60	222376	BAGUE	2						
28	292848	CARTER	1		61	802575	VIS	2						
29	815007	RONDELLE	4		62	236909	DURITE	1						
30	801034	ECROU	4		63	250322	COLLIFR	2						
31	803159	VIS	12		64	666314	PLATEAU ASS	1						
32	803111	VIS	4		65	226357	PIED	6						

1	ORGANE DE BASE	BASIC COMPONENT	GRUND-ORGAN
2	TYPE D'ORGANE	COMPONENT TYPE	ORGANTYP.
3	N° ÉDITION	CATAL.EDITIONNUMBER	NUMMER DER AUSGABE
4	N° PLANCHE	PLATE NUMBER	BILD Nr.
5	REPÈRE	MARKING	KENNZIFFER

6	N° PIÈCE	PART. N°	TEIL Nr.
7	DÉSIGNATION	DESIGNATION	BESCHRIFTUNG
8	QUANTITÉ	QUANTITY	MENGE
9	CODE OBSERVATIONS	CODE OF OBSERV.	ANMERKUNGEN KODE



00	203	01	04
1	2	3	4



00	203	01	05
1	2	3	4



DÉSIGNATION PLANCHE : SE RÉFÉRER AUX PAGES "SOMMAIRE"

PLATE DESIGNATION : REFER TO FLYLEAF

BILDBESCHRIFTUNG : SIEHE VORSATZBLÄTTER

00	203	01	05
1	2	3	4

5	6	7	8	9	5	6	7	8	9	5	6	7	8	9
1	662556	ARBRE ASS	1											
2	215064	PIED	1											
3	220964	RONDELLE	1											
4	219528	PIGNON	1											
5	603589	VIS	3											
6	219042	FREIN	1											
7	228758	POUSSOIR	16											
8	234446	TIGE	16											
9	224773	SUPPORT	4											
10	224600	SUPPORT	12											
11	226543	CULBUTEUR G	8											
12	226544	CULBUTEUR D	8											
13	660500	AXE	4											
14	225601	RESSORT	8											
15	205738	RCTULE	16											
16	425056	ECRCU	16											
17	228562	SOUPAPE ADM	8											
18	228561	SOUPAPE ECH	8											
19	228559	CUVETTE	16											
20	219671	CUVETTE	16											
21	212225	RESSORT	16											
22	207855	RESSORT	16											
23	233768	DEMI CLAVETTE	32											
24	520038	GOUJON	28											
25	520039	GOUJON	4											
26	815224	RONDELLE	32											
27	801011	ECRCU	32											
28	230800	POUSSOIR H C	16											

1	ORGANE DE BASE	BASIC COMPONENT	GRUND-ORGAN
2	TYPE D'ORGANE	COMPONENT TYPE	ORGANTYP.
3	N° ÉDITION	CATAL.EDITIONNUMBER	NUMMER DER AUSGABE
4	N° PLANCHE	PLATE NUMBER	BILD Nr.
5	REPÈRE	MARKING	KENNZIFFER

6	N° PIÈCE	PART. N°	TEIL Nr.
7	DÉSIGNATION	DESIGNATION	BESCHRIFTUNG
8	QUANTITÉ	QUANTITY	MENGE
9	CODE OBSERVATIONS	CODE OF OBSERV.	ANMERKUNGEN KODE

00	203	01	06
1	2	3	4

DÉSIGNATION PLANCHE : SE RÉFÉRER AUX PAGES "SOMMAIRE"

PLATE DESIGNATION : REFER TO FLYLEAF

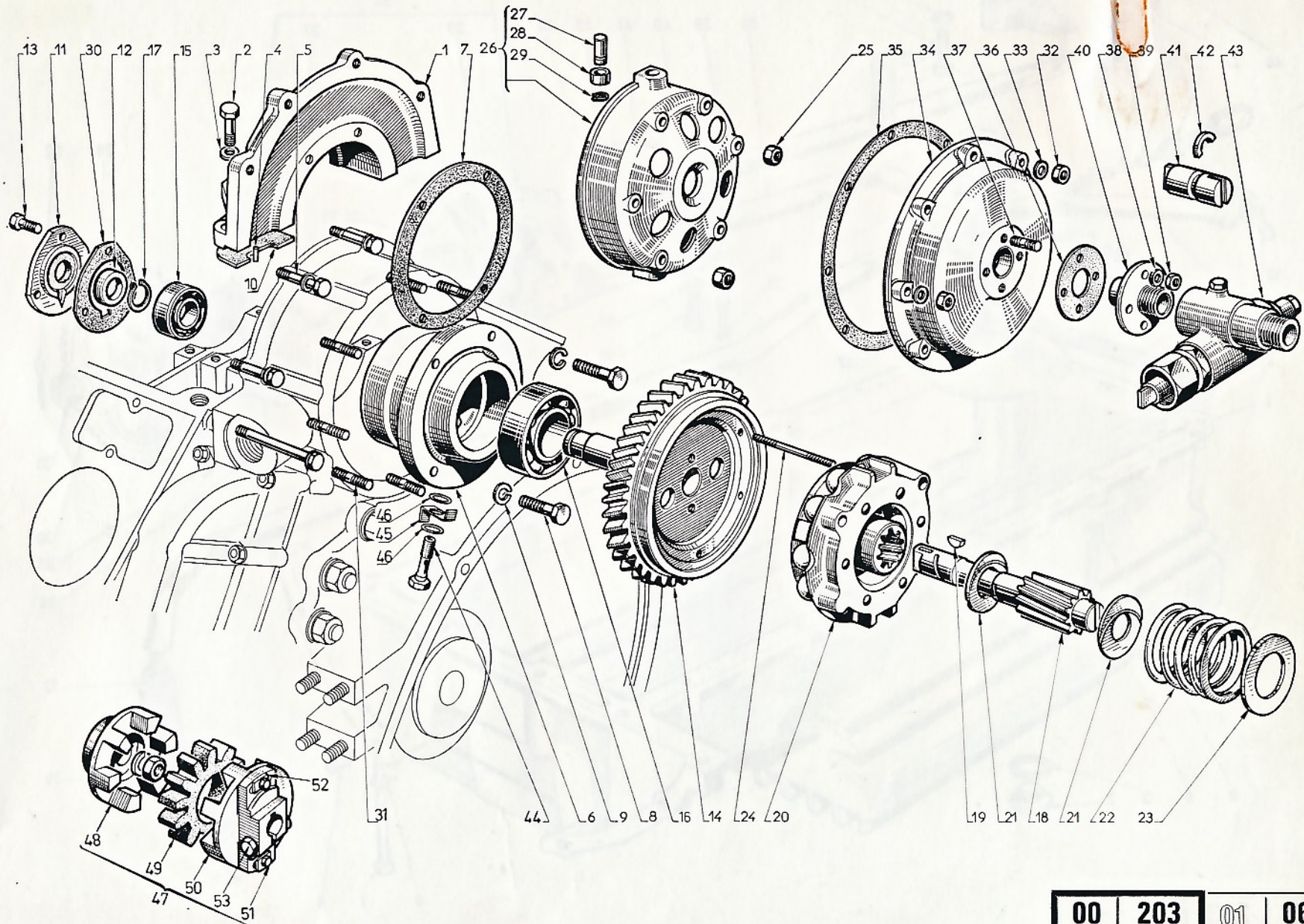
BILDBESCHRIFTUNG : SIEHE VORSATZBLÄTTER



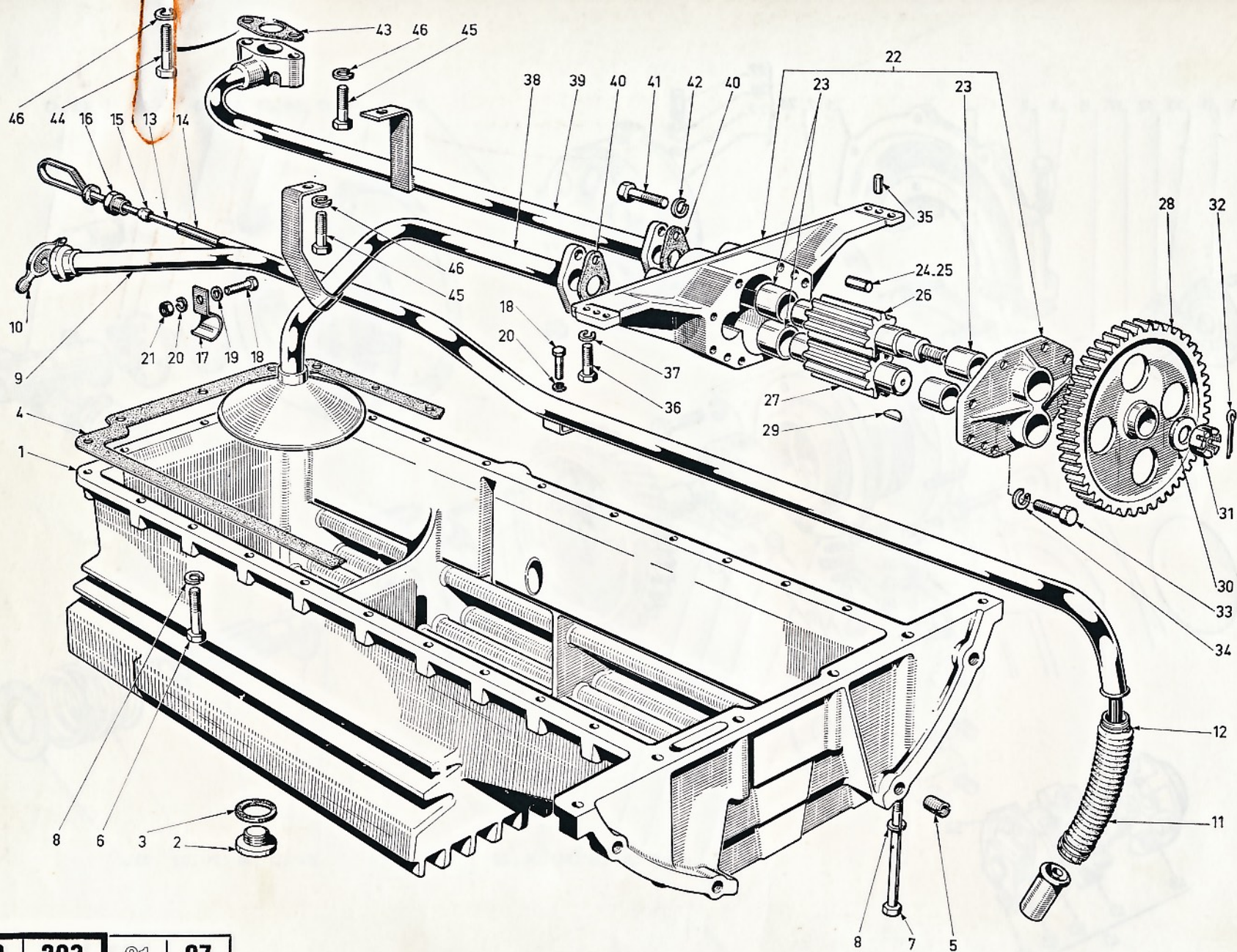
5	6	7	8	9	5	6	7	8	9	5	6	7	8	9
1	220566	BCITIER	1		33	815003	RONDELLE	8						
2	802607	VIS	6		34	220595	COUVERCLE	1						
3	815224	RONDELLE	6		35	219314	JOINT	1						
4	206045	PIED	2		36	219316	JOINT	1						
5	803111	VIS	4		37	417209	GOUJON	4						
6	225193	CARTER	1		38	815003	RONDELLE	4						
7	219310	JCINT	1		39	801010	ECROU	4						
8	802608	VIS LONG 28	4		40	219315	BOITIER	1						
9	815224	RONDELLE	4		41	219317	TOURNEVIS	1						
10	218937	JCINT	2		42	211646	CLAVETTE	1						
11	220594	COUVERCLE	1		43	294717	RENOI TACHYME	1						
12	205746	JCINT	1		44	225195	GICLEUR	1						
13	802573	VIS	3		45	225242	FREIN	1						
14	225194	ROUE	1		46	223051	JOINT	2						
15	204003	ROULEMENT	1		47	299583	ACCOUPLLEMENT	1						
16	204002	ROULEMENT	1		48	252810	PLATEAU	1						
17	650020	CIRCLIPS	1		49	251501	CAOUTCHOUC	1						
18	232575	ARBRE <i>ou 573875</i>	1		50	251701	PLATEAU	1						
19	844024	CLAVETTE	1		51	251500	PLATEAU	1						
20	299376	PLATEAU ASS	1		52	251504	PLAQUETTE	2						
21	225555	RONDELLE	2		53	253572	VIS	1						
22	224936	RESSORT	1											
23	226684	RONDELLE	1											
24	520052	GOUJON	6											
25	801352	ECROU	6											
26	662317	BCITIER ASS	1											
27	217235	AXE	2											
28	206210	GALET	2											
29	206212	CIRCLIPS	2											
30	219312	JCINT	1											
31	417210	GOUJON	8											
32	801010	ECROU	8											

1	ORGANE DE BASE	BASIC COMPONENT	GRUND-ORGAN
2	TYPE D'ORGANE	COMPONENT TYPE	ORGANTYP.
3	N° ÉDITION	CATAL.EDITIONNUMBER	NUMMER DER AUSGABE
4	N° PLANCHE	PLATE NUMBER	BILD Nr.
5	REPÈRE	MARKING	KENNZIFFER

6	N° PIÈCE	PART. N°	TEIL Nr.
7	DÉSIGNATION	DESIGNATION	BESCHRIFTUNG
8	QUANTITÉ	QUANTITY	MENGE
9	CODE OBSERVATIONS	CODE OF OBSERV.	ANMERKUNGEN KODE



00	203	01	06
1	2	3	4



00	203	01	07
1	2	3	4



DÉSIGNATION PLANCHE : SE RÉFÉRER AUX PAGES "SOMMAIRE"

PLATE DESIGNATION : REFER TO FLYLEAF

BILDBESCHRIFTUNG : SIEHE VORSATZBLÄTTER

00	203	01	07
1	2	3	4

5	6	7	8	9	5	6	7	8	9	5	6	7	8	9
1	665859	CARTER INF 670-188	1		33	802524	VIS	8						
2	835005	BCUCHON	1		34	815233	RONDELLE	8						
3	815168	JOINT	1		35	206045	PIED	2						
4	237659	JOINT	1		36	803108	VIS	4						
5	222375	BAGUE	4		37	815224	RONDELLE	4						
6	802612	VIS	25		38	665850	TUBE ASP	1						
7	802619	VIS	4		39	293806	TUBE REFOULEME	1						
8	230425	RONDELLE	29		40	219512	JOINT	2						
9	665847	TUBE REMPLISSA	1		41	802605	VIS	4						
10	657884	COUVERCLE	1		42	815224	RONDELLE	4						
11	237155	TUBE CAOUTCHOU	1		43	219513	JOINT	1						
12	830651	COLLIER	2		44	802612	VIS	2						
13	665868	JAUGE	1		45	802603	VIS	1						
14	235430	GUIDE	1		46	815224	RONDELLE	3						
15	235432	BAGUE BI CONE	1		999	664442	POMPE COMPLETE	1						
16	235431	VIS RACCORD	1											
17	237033	CCLIER	1											
18	803075	VIS	3											
19	815038	RONDELLE	2											
20	815303	RONDELLE	3											
21	801010	ECRCU	2											
22	664443	CORPS ET COUVE	1											
23	216844	BAGUE	4											
24	208735	PIED	1											
25	208736	PIED	1											
26	219448	PIGNON	1											
27	219449	PIGNON	1											
28	219350	ROUE DE CDE	1											
29	844024	CLAVETTE	1											
30	815006	RONDELLE	1											
31	400034	ECRCU	1											
32	819913	GOUVILLE	1											

1	ORGANE DE BASE	BASIC COMPONENT	GRUND-ORGAN
2	TYPE D'ORGANE	COMPONENT TYPE	ORGANTYP.
3	N° ÉDITION	CATAL. EDITION NUMBER	NUMMER DER AUSGABE
4	N° PLANCHE	PLATE NUMBER	BILD Nr.
5	REPÈRE	MARKING	KENNZIFFER

6	N° PIÈCE	PART. N°	TEIL Nr.
7	DÉSIGNATION	DESIGNATION	BESCHRIFTUNG
8	QUANTITÉ	QUANTITY	MENGE
9	CODE OBSERVATIONS	CODE OF OBSERV.	ANMERKUNGEN KODE

00	203	01	08
1	2	3	4

DÉSIGNATION PLANCHE : SE RÉFÉRER AUX PAGES "SOMMAIRE"

PLATE DESIGNATION : REFER TO FLYLEAF

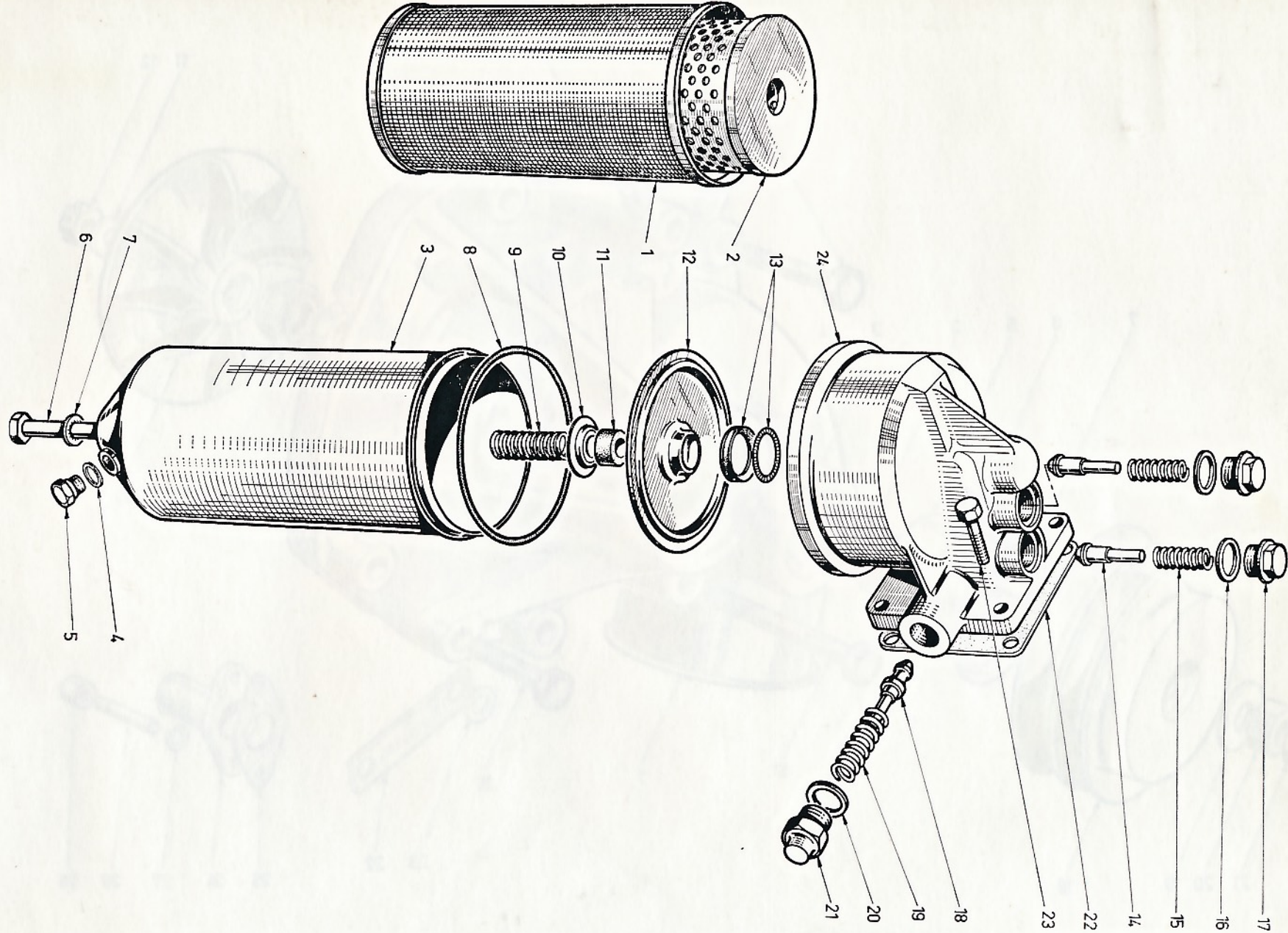
BILDBESCHRIFTUNG : SIEHE VORSATZBLÄTTER



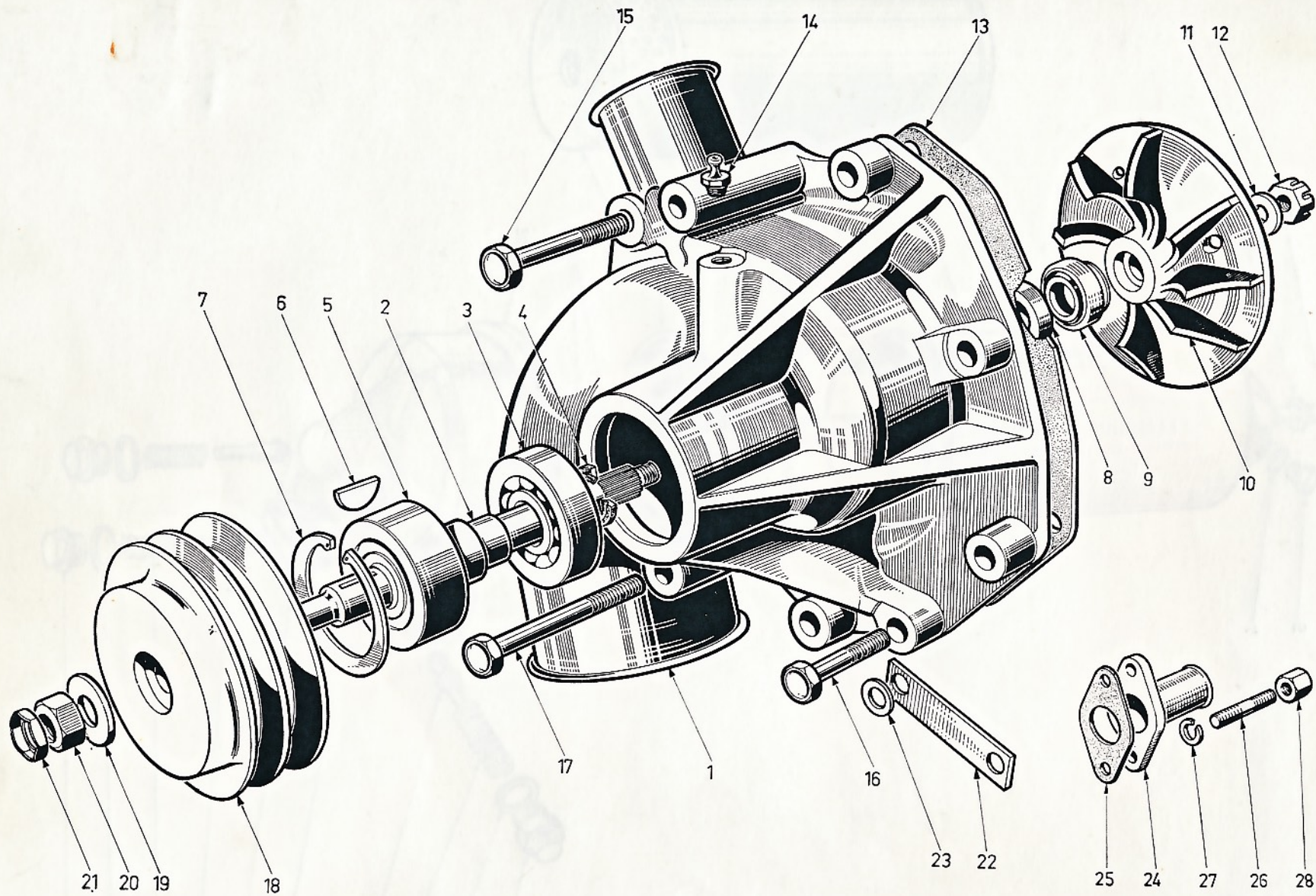
5	6	7	8	9	5	6	7	8	9	5	6	7	8	9
1	652600	TAMIS	1											
2	232674	CARTOUCHE	1											
3	652599	CUVE	1											
4	652609	JCINT	1											
5	652608	BOUCHON	1											
6	652606	VIS	1											
7	652607	JCINT	1											
8	652601	JCINT	1											
9	652605	RESSORT	1											
10	652604	COUVERCLE	1											
11	652603	JCINT	1											
12	652602	PARTIE INF	1											
13	652598	JCINT	1											
14	652597	CONE	2											
15	652596	RESSORT	2											
16	652610	JCINT	2											
17	652595	BOUCHON	2											
18	652594	CONE	1											
19	652593	RESSORT	1											
20	652611	JCINT	1											
21	652592	BOUCHON	1											
22	233397	JCINT	1											
23	803189	VIS	4											
24	232646	CORPS ASS	1											
999	663915	FILTRE COMPLET	1											

1	ORGANE DE BASE	BASIC COMPONENT	GRUND-ORGAN
2	TYPE D'ORGANE	COMPONENT TYPE	ORGANTYP.
3	N° ÉDITION	CATA.EDITIONNUMBER	NUMMER DER AUSGABE
4	N° PLANCHE	PLATE NUMBER	BILD Nr.
5	RÉPÈRE	MARKING	KENNZIFFER

6	N° PIÈCE	PART. N°	TEIL Nr.
7	DÉSIGNATION	DESIGNATION	BESCHRIFTUNG
8	QUANTITÉ	QUANTITY	MENGE
9	CODE OBSERVATIONS	CODE OF OBSERV.	ANMERKUNGEN KODE



00	203	01	08
1	2	3	4



00	203	01	09
1	2	3	4



DÉSIGNATION PLANCHE : SE RÉFÉRER AUX PAGES "SOMMAIRE"

PLATE DESIGNATION : REFER TO FLYLEAF

BILDBESCHRIFTUNG : SIEHE VORSATZBLÄTTER

00	203	01	09
1	2	3	4

5	6	7	8	9	5	6	7	8	9	5	6	7	8	9
1	233720	CCRPS	1											
2	219373	AXE	1											
3	204057	ROULEMENT	1											
4	217306	BAGUE	1											
5	204029	ROULEMENT	1											
6	844024	CLAVETTE	1											
7	850537	CIRCLIPS	1											
8	208017	INTER BAGUE	1											
9	266228	BAGUE N° 548-240-	1											
10	231294	TURBINE	1											
11	815054	RONDELLE	1											
12	520146	ECROU	1											
13	233721	JOINT	1											
14	410502	GRAISSEUR	1											
15	802622	VIS LONG 100	2											
16	802616	VIS LONG 65	5											
17	802624	VIS	2											
18	234314	PCULIE	1											
19	815006	RONDELLE	1											
20	801013	ECROU	1											
21	801706	ECROU	1											
22	232454	PATTE	1											
23	815224	RONDELLE	9											
24	665813	EMBOU	1											
25	235003	JOINT	1											
26	520133	COUJON	2											
27	815224	RONDELLE	2											
28	801011	ECROU	2											
999	664874	POMPE ASS SA.	1											
		U V GROUPE.	1											

NN 577571 NN 577456

670-943-
670-944-

1	ORGANE DE BASE	BASIC COMPONENT	GRUND-ORGAN
2	TYPE D'ORGANE	COMPONENT TYPE	ORGANTYP.
3	N° ÉDITION	CATALÉDITION NUMBER	NUMMER DER AUSGABE
4	N° PLANCHE	PLATE NUMBER	BILD Nr.
5	REPÈRE	MARKING	KENNZIFFER

6	N° PIÈCE	PART. N°	TEIL Nr.
7	DÉSIGNATION	DESIGNATION	BESCHRIFTUNG
8	QUANTITÉ	QUANTITY	MENGE
9	CODE OBSERVATIONS	CODE OF OBSERV.	ANMERKUNGEN KODE

00	203	01	10
1	2	3	4

DÉSIGNATION PLANCHE : SE RÉFÉRER AUX PAGES "SOMMAIRE"

PLATE DESIGNATION : REFER TO FLYLEAF

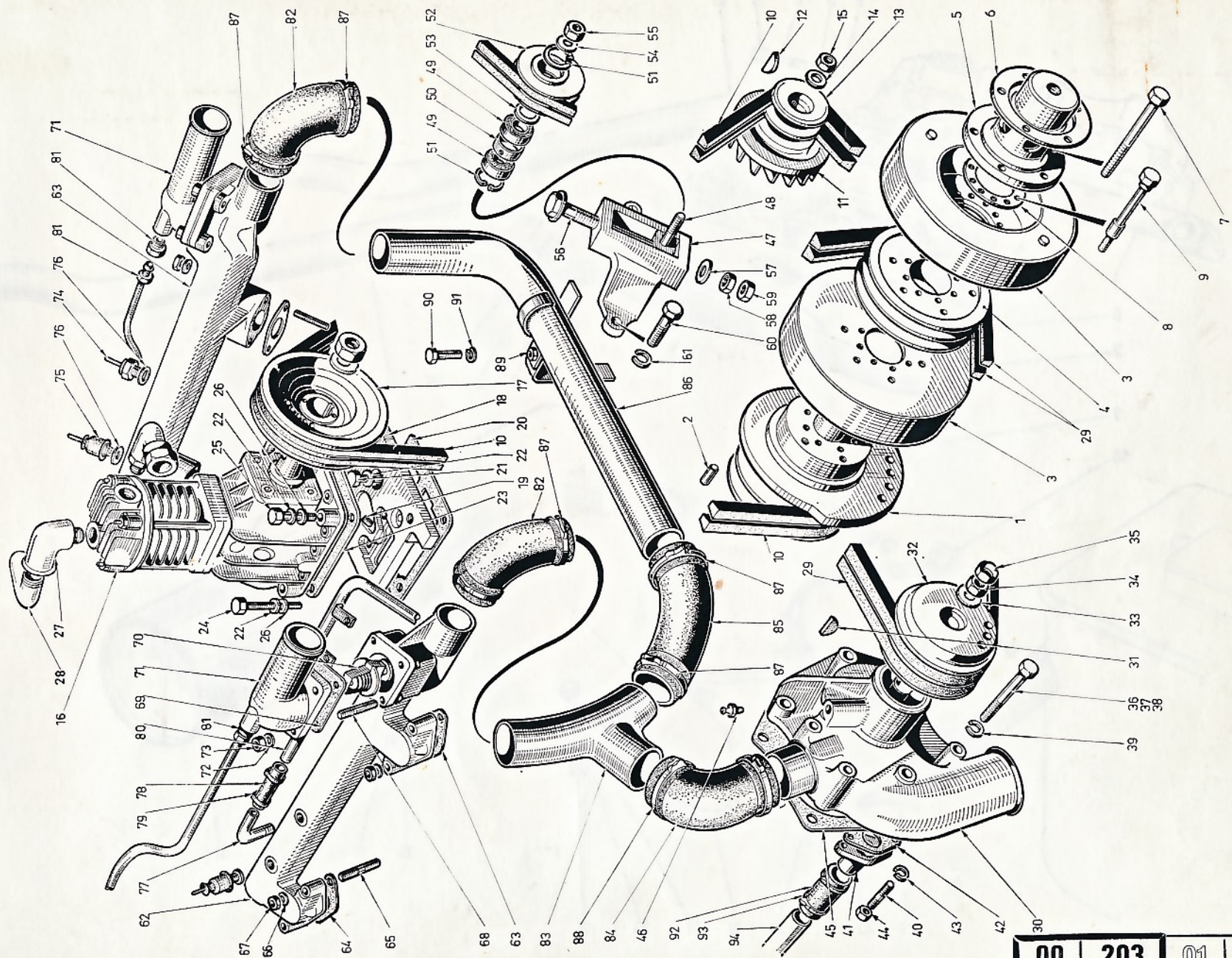
BILDBESCHRIFTUNG : SIEHE VORSATZBLÄTTER



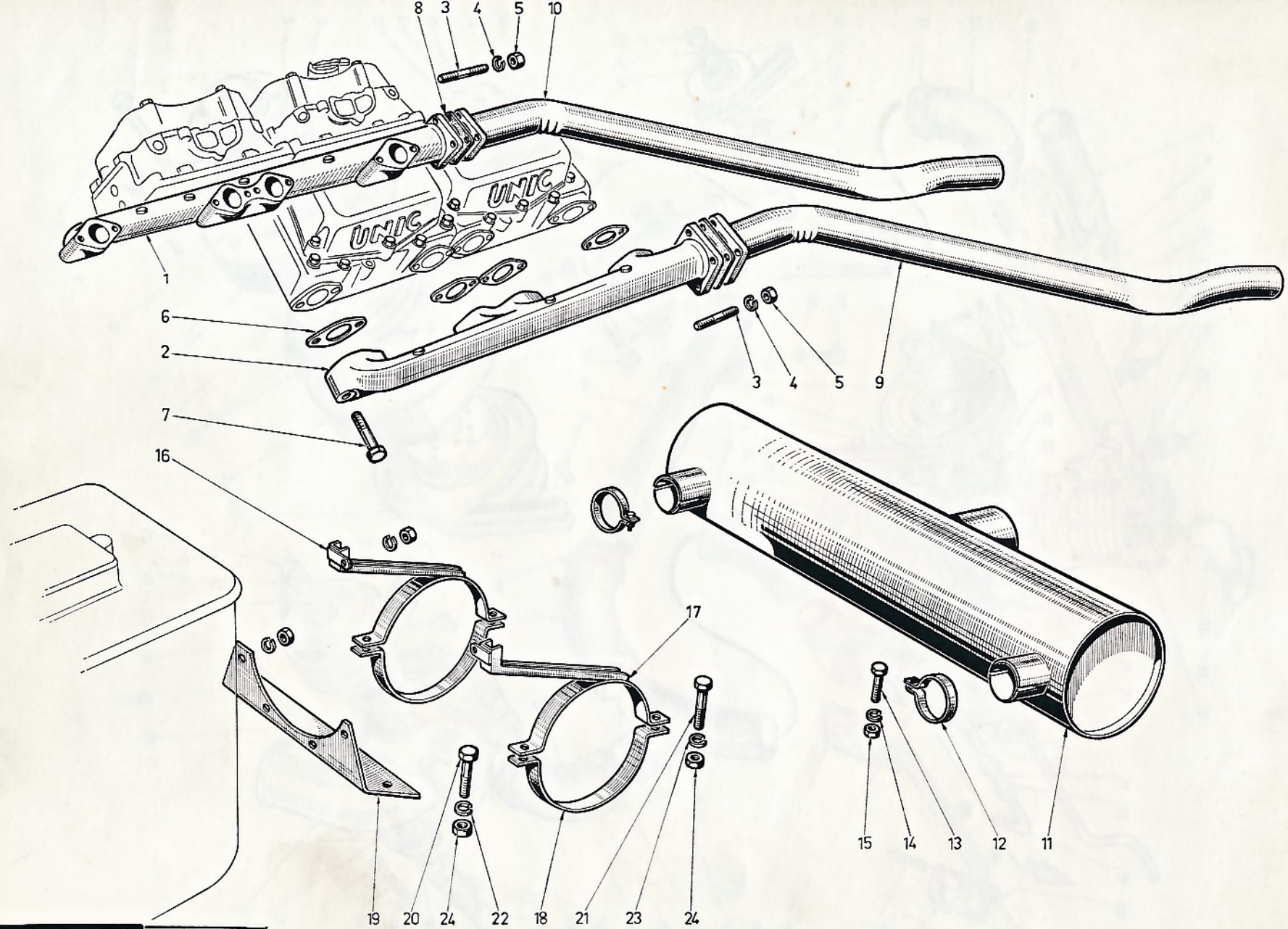
5	6	7	8	9	5	6	7	8	9	5	6	7	8	9
1	23546C	PCULIE	1		33	815006	RONDELLE	1		65	520058	GOUJON	8	
2	23415E	PIED	1		34	801013	ECROU	1		66	230425	RONDELLE	8	
3	23372E	DAMPER	2		35	801706	ECROU	1		67	801011	ECROU	8	
4	233730	PCULIE	1		36	802622	VIS LON 100	2		68	520068	GOUJON	8	
5	2347E6	MOYEU	1		37	802616	VIS LON 65	5		69	219830	JOINT	2	
6	234370	RONDELLE	1		38	802624	VIS	2		70	232454	THERMOSTAT	2	
7	803571	VIS	6		39	815224	RONDELLE	9		71	234966	COUVERCLE	2	
8	23432E	RONDELLE	1		40	520133	GOUJON	2		72	230425	RONDELLE	8	
9	236E1E	VIS	8		41	665813	EMBOUT	1		73	801011	ECROU	8	
10	6E4E7E	JEU COURROIES	1		42	235003	JOINT	1		74	234723	THERMO CONTACT	1	
11	6E4307	ALTERNATEUR	1		43	815224	RONDELLE	2		75	208608	TRANSMETTEUR	2	
12	7E5147	CLAVETTE	1	621	44	801011	ECROU	2		76	206081	JOINT	3	
13	233E2E	PCULIE	1		45	233721	JOINT	1		77	226311	TUBE	1	
14	772704	RONDELLE	1	622	46	410502	GRAISSEUR	1		78	222372	DURITE	1	
15	772703	ECROU	1	623	47	235113	SUPPORT	1		79	250322	COLLIER	2	
16	6E5715	COMPRESSEUR	1		48	236874	AXE	1		80	236754	TUBE	1	
17	23432E	PCULIE	1		49	204108	ROULEMENT	2		81	251145	UNION	2	
18	6E6349	PLAQUE	1		50	236789	ENTRETOISE	1		82	235161	DURITE	2	
19	2241E6	GICLEUR	1		51	850532	CIRCLIPS	2		83	235098	RACCORD	1	
20	220597	JCINT	1		52	236785	POULIE	1		84	235169	DURITE	1	
21	803106	VIS	4		53	236788	RONDELLE	1		85	235183	DURITE	1	
22	E15224	RONDELLE	8		54	815226	RONDELLE	1		86	667310	TUBE	1	
23	224124	JCINT	1		55	801086	ECROU	1		87	830651	COLLIER	6	
24	22177E	VIS	2		56	237141	VIS	1		88	830652	COLLIER	2	
25	803112	VIS	2		57	208309	RONDELLE	1		89	237157	EQUERRE	1	
26	4057E8	RONDELLE	4		58	801085	ECROU	1		90	803124	VIS	1	
27	250688	COUDE	1		59	801705	ECROU	1		91	815224	RONDELLE	1	
28	2507E4	COUDE	1		60	803107	VIS	1		92	235354	DURITE	1	
29	6E575E	JEU COURROIES	1		61	815224	RONDELLE	1		93	95355	COLLIER	2	
30	6E4E74	POMPE ASS	1		62	235747	COLLECTEUR D	1		94	666695	TUBE	1	
31	844024	CLAVETTE	1		63	235748	COLLECTEUR G	1						
32	234314	PCULIE	1		64	227986	JOINT	4						

1	ORGANE DE BASE	BASIC COMPONENT	GRUND-ORGAN
2	TYPE D'ORGANE	COMPONENT TYPE	ORGANTYP.
3	N° EDITION	CATAL.EDITIONNUMBER	NUMMER DER AUSGABE
4	N° PLANCHE	PLATE NUMBER	BILD Nr.
5	REPÈRE	MARKING	KENNZIFFER

6	N° PIECE	PART. N°	TEIL Nr.
7	DÉSIGNATION	DESIGNATION	BESCHRIFTUNG
8	QUANTITÉ	QUANTITY	MENGE
9	CODE OBSERVATIONS	CODE OF OBSERV.	ANMERKUNGEN KODE



00	203	01	10
1	2	3	4



00	203	01	11
1	2	3	4



DÉSIGNATION PLANCHE : SE RÉFÉRER AUX PAGES "SOMMAIRE"

PLATE DESIGNATION : REFER TO FLYLEAF

BILDBESCHRIFTUNG : SIEHE VORSATZBLÄTTER

00	203	01	11
1	2	3	4

5	6	7	8	9	5	6	7	8	9	5	6	7	8	9
1	234506	COLLECTEUR D -	1											
2	234507	COLLECTEUR G -	1											
3	520151	GOUJON	8											
4	815005	RONDELLE	8											
5	520057	ECROU	8											
6	215695	JOINT	8											
7	225427	VIS	16											
8	207538	JOINT	2											
9	665966	TUBE G	1											
10	665965	TUBE D	1											
11	235530	SILENCIEUX	1											
12	224806	COLLIER	2											
13	803110	VIS	2											
14	815245	RONDELLE	2											
15	801011	ECROU	2											
16	666988	SUPPORT D	1											
17	666989	SUPPORT G	1											
18	237177	DEMI COLLIER	2											
19	235626	SUPPORT	1											
20	803108	VIS	2											
21	803110	VIS	2											
22	815224	RONDELLE	2											
23	815245	RONDELLE	2											
24	801011	ECROU	4											

1	ORGANE DE BASE	BASIC COMPONENT	GRUND-ORGAN
2	TYPE D'ORGANE	COMPONENT TYPE	ORGANTYP.
3	N° ÉDITION	CATAL.EDITION NUMBER	NUMMER DER AUSGABE
4	N° PLANCHE	PLATE NUMBER	BILD Nr.
5	REPÈRE	MARKING	KENNZIFFER

6	N° PIÈCE	PART. N°	TEIL Nr.
7	DÉSIGNATION	DESIGNATION	BESCHRIFTUNG
8	QUANTITÉ	QUANTITY	MENGE
9	CODE OBSERVATIONS	CODE OF OBSERV.	ANMERKUNGEN KODE

00	203	01	12
1	2	3	4

DÉSIGNATION PLANCHE : SE RÉFÉRER AUX PAGES "SOMMAIRE"

PLATE DESIGNATION : REFER TO FLYLEAF

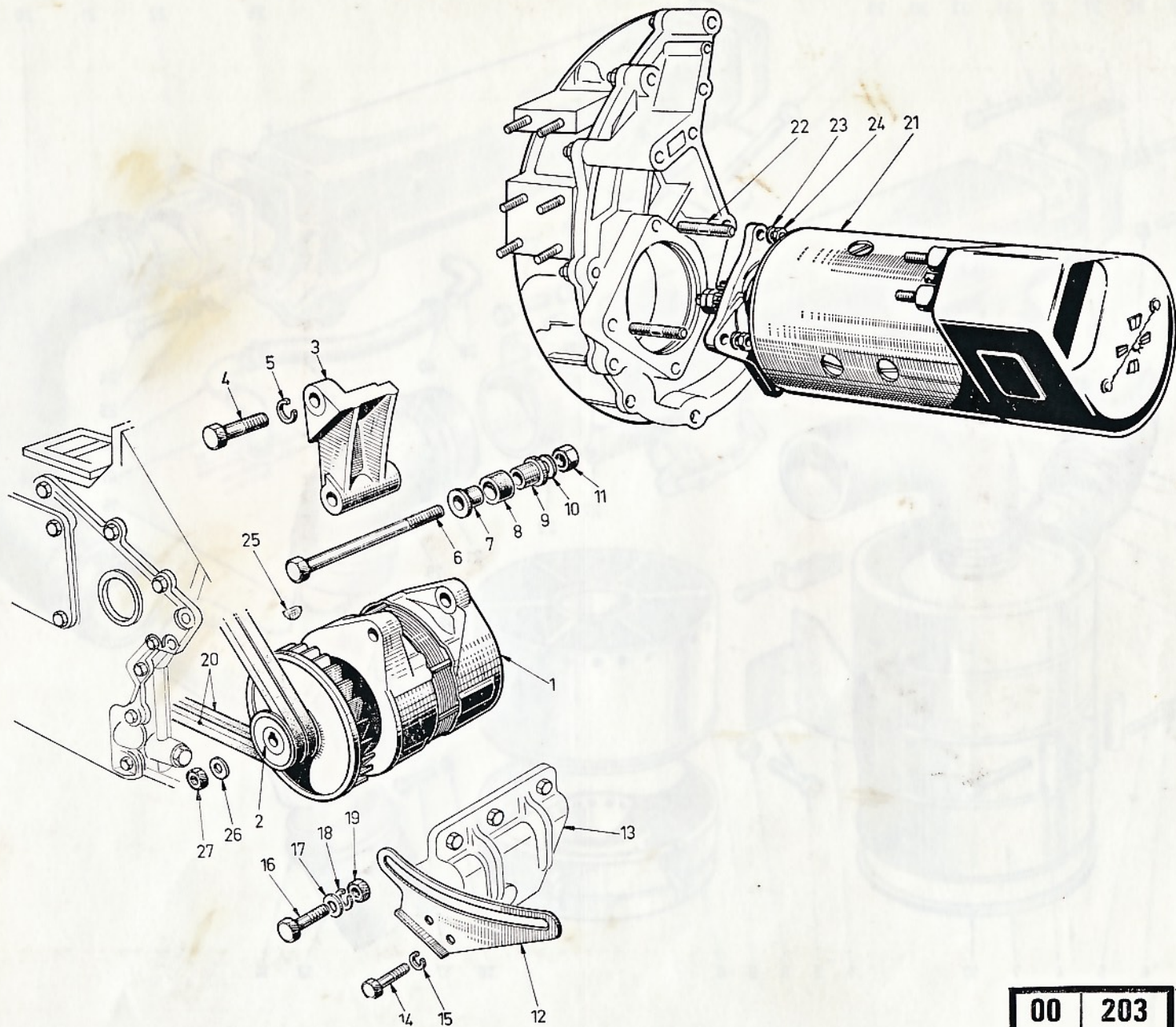
BILDBESCHRIFTUNG : SIEHE VORSATZBLÄTTER



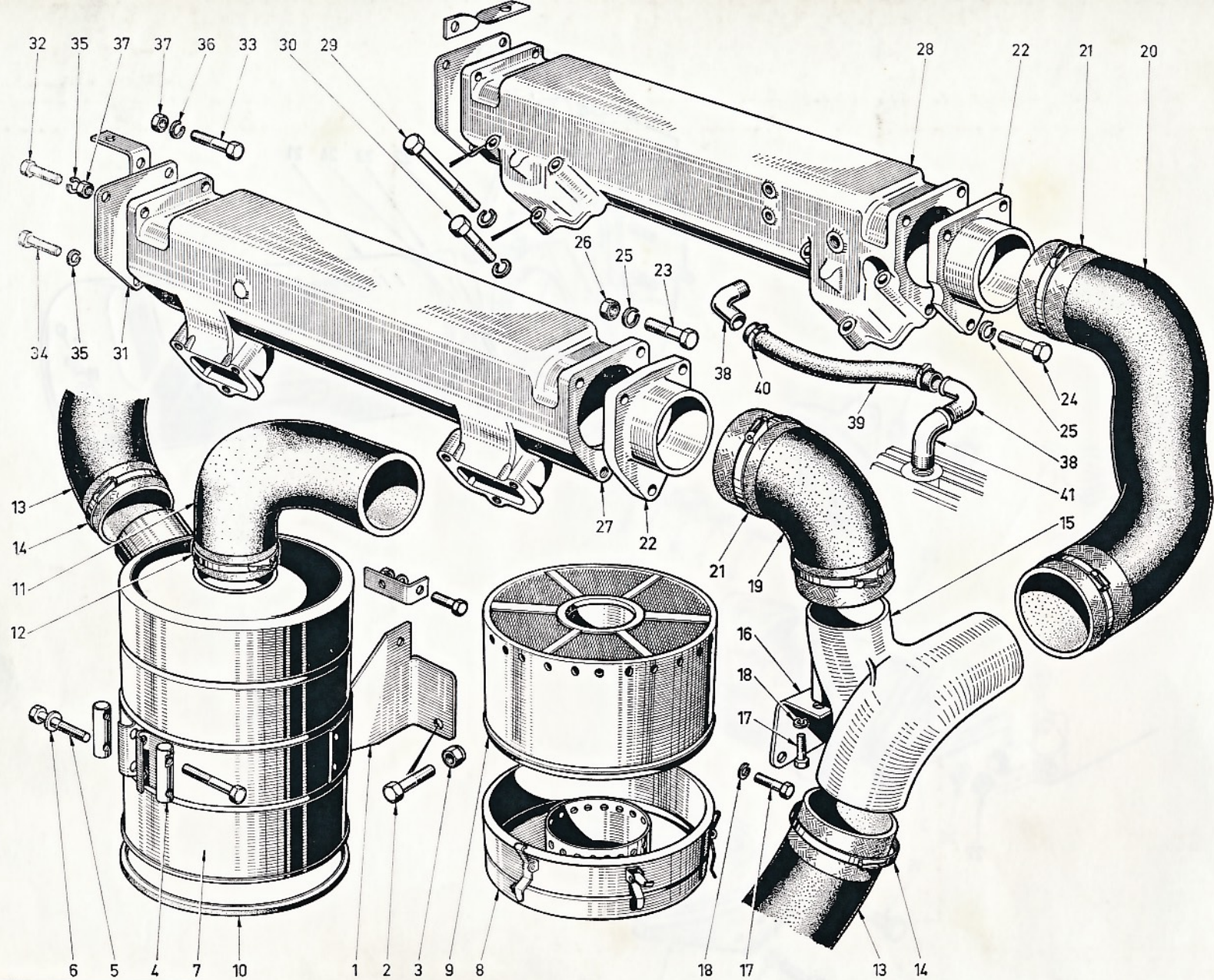
5	6	7	8	9	5	6	7	8	9	5	6	7	8	9
1	664307	ALTERNATEUR	1											
2	233828	POULIE	1											
3	233826	SUPPORT	1											
4	803149	VIS	3											
5	815225	RONDELLE	3											
6	803204	VIS	1											
7	772707	DOUILLE	1	612										
8	772708	SILENT BLOC	1	611										
9	652779	DOUILLE	1	618										
10	815226	RONDELLE	1											
11	801013	ECRCU	1											
12	233827	BRAS TENSION	1											
13	233829	SUPPORT AV G	1											
14	803147	VIS	2											
15	815225	RONDELLE	2											
16	803149	VIS	1											
17	815005	RONDELLE	1											
18	815225	RONDELLE	1											
19	801012	ECROU	1											
20	664873	JEU COURROIES	1											
21	227993	DEMARREUR	1											
22	417202	GOUJON	3											
23	815225	RONDELLE	3											
24	801012	ECRCU	3											
25	765147	CLAVETTE	1	621										
26	772704	RONDELLE	1	622										
27	772703	ECROU	1	623										

1	ORGANE DE BASE	BASIC COMPONENT	GRUND-ORGAN
2	TYPE D'ORGANE	COMPONENT TYPE	ORGANTYP.
3	N° ÉDITION	CATALEDITIONNUMBER	NUMMER DER AUSGABE
4	N° PLANCHE	PLATE NUMBER	BILD Nr.
5	REPÈRE	MARKING	KENNZIFFER

6	N° PIECE	PART. N°	TEIL Nr.
7	DÉSIGNATION	DESIGNATION	BESCHRIFTUNG
8	QUANTITÉ	QUANTITY	MENGE
9	CODE OBSERVATIONS	CODE OF OBSERV.	ANMERKUNGEN KODE



00	203	01	12
1	2	3	4



00	203	01	13
1	2	3	4



DÉSIGNATION PLANCHE : SE RÉFÉRER AUX PAGES "SOMMAIRE"

PLATE DESIGNATION : REFER TO FLYLEAF

BILDBESCHRIFTUNG : SIEHE VORSATZBLÄTTER

00	203	01	13
1	2	3	4

5	6	7	8	9	5	6	7	8	9	5	6	7	8	9
1	665801	SUPPCRT	1		33	803111	VIS	2						
2	803190	VIS	3		34	803104	VIS	2						
3	801355	ECROU	3		35	230425	RONDELLE	4						
4	221623	BARILLET	2		36	815224	RONDELLE	2						
5	404639	VIS	2		37	801011	ECROU	4						
6	815225	RONDELLE	2		38	250784	COUDE	2						
7	664432	FILTRE A AIR 641-702	1		39	236724	DURITE	1						
8	652679	CUVE N° 653-454-	1		40	250322	COLLIER	2						
9	652680	ELEMENT FILTR	1		41	250688	COUDE	1						
10	652681	JOINT	1											
11	235344	DURITE	1											
12	235145	COLLIER	1											
13	235342	DURITE	1											
14	236780	COLLIER	2											
15	235168	CCUDE	1											
16	235196	PATTE	1											
17	803104	VIS	4											
18	815224	RONDELLE	4											
19	235049	CCUDE	1											
20	235130	DURITE	1											
21	830653	COLLIER	4											
22	235027	EMBOUT	2											
23	803111	VIS	4											
24	803108	VIS	2											
25	230425	RONDELLE	6											
26	801011	ECROU	4											
27	665388	COLLECTEUR D	1											
28	665389	COLLECTEUR G	1											
29	520055	VIS	8											
30	802650	VIS	4											
31	235536	PLAQUE	2											
32	803109	VIS	2											

1	ORGANE DE BASE	BASIC COMPONENT	GRUND-ORGAN
2	TYPE D'ORGANE	COMPONENT TYPE	ORGANTYP.
3	N° ÉDITION	CATAL EDITION NUMBER	NUMMER DER AUSGABE
4	N° PLANCHE	PLATE NUMBER	BILD Nr.
5	REPÈRE	MARKING	KENNZIFFER

6	N° PIÈCE	PART. N°	TEIL Nr.
7	DÉSIGNATION	DESIGNATION	BESCHRIFTUNG
8	QUANTITÉ	QUANTITY	MENGE
9	CODE OBSERVATIONS	CODE OF OBSERV.	ANMERKUNGEN KODE

00	203	01	14
1	2	3	4

DÉSIGNATION PLANCHE : SE RÉFÉRER AUX PAGES "SOMMAIRE"

PLATE DESIGNATION : REFER TO FLYLEAF

BILDBESCHRIFTUNG : SIEHE VORSATZBLÄTTER

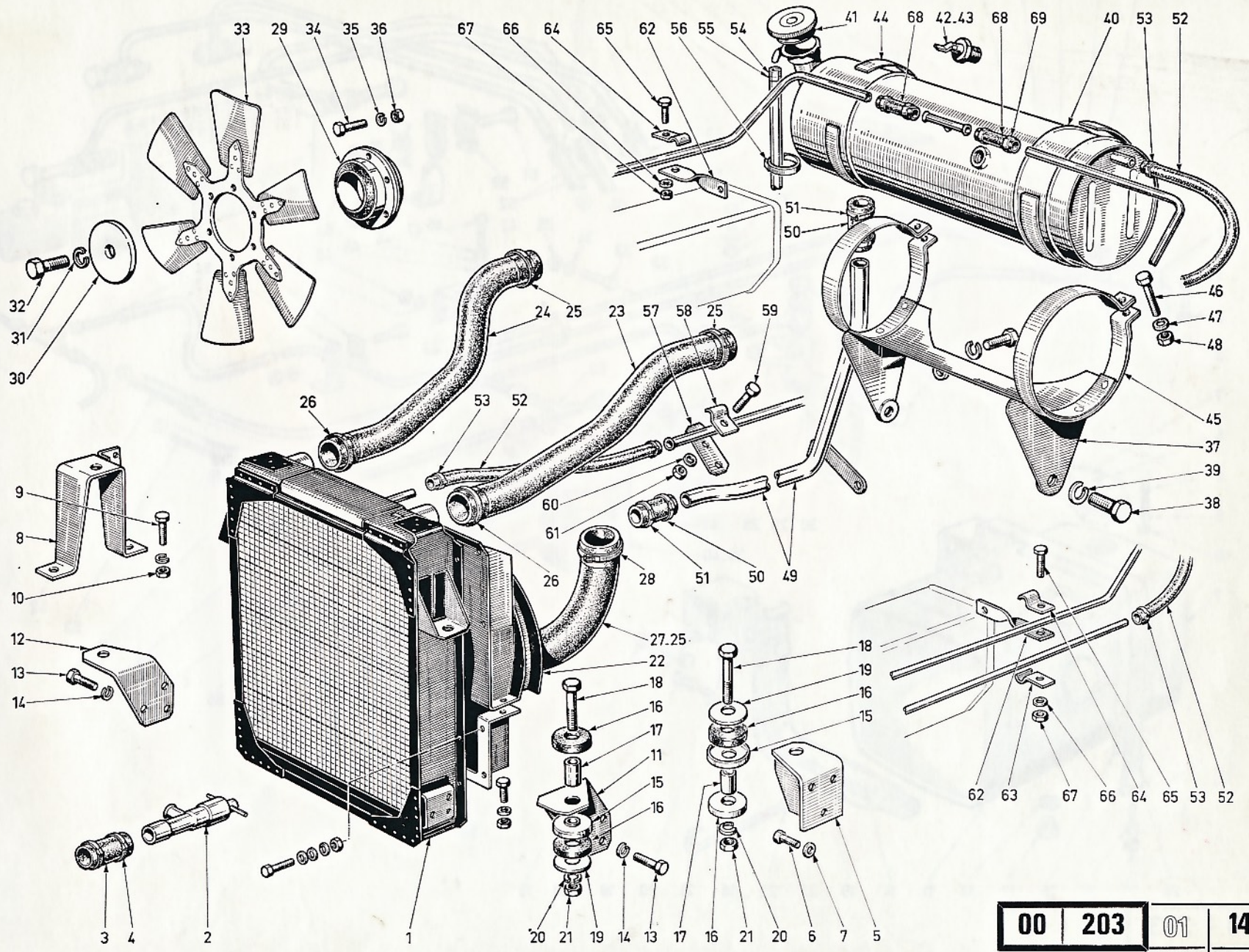


5	6	7	8	9	5	6	7	8	9	5	6	7	8	9
1	665769	RADIATEUR ASS	1		33	665477	VENTILATEUR	1		65	802573	VIS		2
2	236358	RACCORD VIDANG	1		34	803109	VIS	6		66	815223	RONDELLE		2
3	235818	DURITE	1		35	815224	RONDELLE	6		67	801010	ECROU		2
4	250322	CCLLIER	2		36	801011	ECROU	6		68	237148	DURITE		2
5	667800	SUPPORT	1		37	665734	SUPPORT	1		69	711682	COLLIER		4
6	803105	VIS	3		38	235353	VIS	2						
7	815224	RONDELLE	3		39	815228	RONDELLE	2						
8	666854	SUPPORT	1		40	666179	RESERVOIR <i>669-180</i>	1						
9	803149	VIS	2		41	235367	BOUCHON	1						
10	801354	ECROU	2		42	666340	INDICATEUR NIV	1						
11	235795	SUPPORT	1		43	221341	JOINT	1						
12	235796	SUPPORT	1		44	235313	ANTI BRUIT	2						
13	803104	VIS	6		45	235277	SANGLE	2						
14	815224	RONDELLE	6		46	803113	VIS	2						
15	207622	CCUPELLE	4		47	815305	RONDELLE	2						
16	212325	CAOUTCHOUC	8		48	801011	ECROU	2						
17	214231	ENTRETOISE	4		49	666695	TUBE	1						
18	803195	VIS	4		50	237755	DURITE	2						
19	67583	RONDELLE	4		51	95355	COLLIER	4						
20	815226	RONDELLE	4		52	237148	DURITE	1						
21	801033	ECROU	4		53	830647	COLLIER	2						
22	235311	BUSE	1		54	236084	DURITE	1						
23	236338	DURITE <i>GAUCHE</i>	1		55	711682	COLLIER	1						
24	236335	DURITE <i>DROITE</i>	1		56	254954	COLLIER	1						
25	830652	CCLLIER	3		57	237147	PATTE	1						
26	830651	COLLIER	2		58	205978	COLLIER	1						
27	236340	DURITE	1		59	802573	VIS	1						
28	95358	CCLLIER	1		60	815223	RONDELLE	1						
29	665163	ACCOUPLLEMENT	2		61	801010	ECROU	1						
30	234788	RONDELLE <i>582758</i>	1		62	237150	PATTE	2						
31	236185	RONDELLE	1		63	205978	COLLIER	1						
32	803271	VIS	1		64	205979	COLLIER	2						

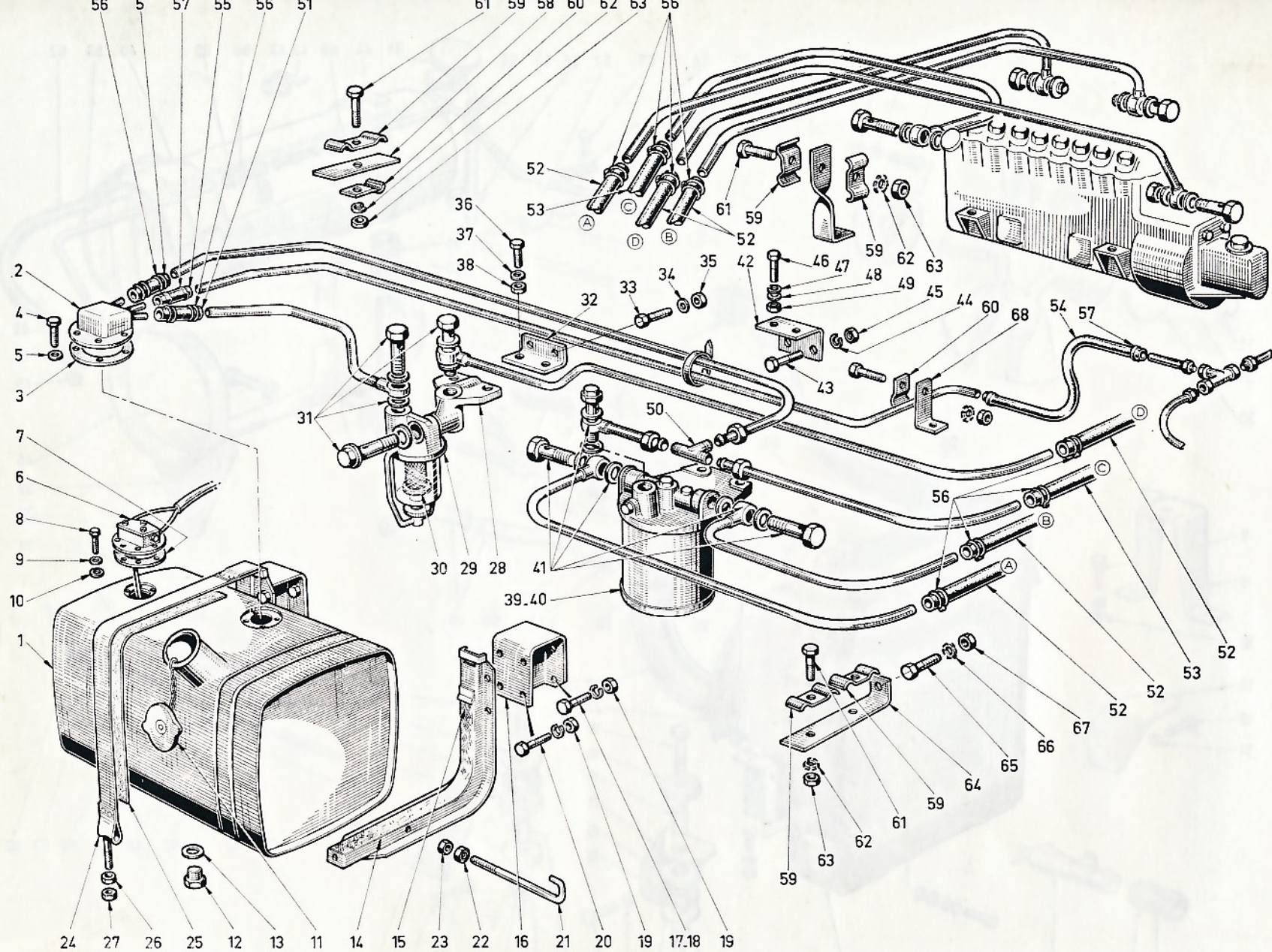
voir vue plan n° 583-052

1	ORGANE DE BASE	BASIC COMPONENT	GRUND-ORGAN
2	TYPE D'ORGANE	COMPONENT TYPE	ORGANTYP.
3	N° EDITION	CATAL.EDITIONNUMBER	NUMMER DER AUSGABE
4	N° PLANCHE	PLATE NUMBER	BILD Nr.
5	REPÈRE	MARKING	KENNZIFFER

6	N° PIECE	PART. N°	TEIL Nr.
7	DÉSIGNATION	DESIGNATION	BESCHRIFTUNG
8	QUANTITE	QUANTITY	MENGE
9	CODE OBSERVATIONS	CODE OF OBSERV.	ANMERKUNGEN KODE



00	203	01	14
1	2	3	4



00	203	01	15
1	2	3	4



DÉSIGNATION PLANCHE : SE RÉFÉRER AUX PAGES "SOMMAIRE"

PLATE DESIGNATION : REFER TO FLYLEAF

BILDBESCHRIFTUNG : SIEHE VORSATZBLÄTTER

00	203	01	15
1	2	3	4

5	6	7	8	9	5	6	7	8	9	5	6	7	8	9
1	666290	RESERVOIR	1		33	803107	VIS	2		65	803074	VIS	1	
2	666516	PLONGEUR	1		34	815224	RONDELLE	2		66	815303	RONDELLE	1	
3	213339	JCINT	1		35	801011	ECROU	2		67	801010	ECROU	1	
4	404707	VIS	4		36	803147	VIS	2		68	237615	PATTE	1	
5	101557	RONDELLE	4		37	815225	RONDELLE	2		998	902712	TUBE D 8X10		213
6	664989	JAUGE	1		38	801012	ECROU	2		999	902710	TUBE D 4X6		213
7	234168	JCINT	1		39	662753	FILTRE	1						
8	234169	VIS	6		40	662756	CARTOUCHE	1						
9	234170	CUVETTE	6		41	254777	SACHET RACCORD	1						
10	234171	RONDELLE JOINT	6		42	221111	SUPPORT	1						
11	652835	ECUCHON	1		43	803107	VIS	2						
12	216526	BCUCHON	1		44	815224	RONDELLE	2						
13	1311	JCINT	1		45	801011	ECROU	2						
14	665939	SUPPORT ASS	2		46	803150	VIS	2						
15	233351	GARNITURE	2		47	815005	RONDELLE	2						
16	235629	ENTRETOISE	2		48	815225	RONDELLE	2						
17	803190	VIS	6		49	801012	ECROU	2						
18	803191	VIS	2		50	250527	TE	1						
19	801355	ECROU	16		51	77480	DURITE	2						
20	803189	VIS	8		52	250467	DURITE	3						
21	235594	BUTEE	2		53	250835	DURITE	1						
22	801012	ECROU	2		54	226478	DURITE	1						
23	801065	ECROU	2		55	226282	DURITE	1						
24	665948	SANGLE	2		56	225203	COLLIER	12						
25	232171	GARNITURE	2		57	252904	COLLIER	4						
26	815225	RONDELLE	2		58	213558	PATTE	1						
27	801012	ECROU	2		59	830727	COLLIER	5						
28	221962	BRIDE SUPPORT	1		60	830705	COLLIER	2						
29	233168	PREFILTRE	1		61	803090	VIS	5						
30	105096	CUVE VERRE	1		62	815303	RONDELLE	5						
31	251956	SACHET RACCORD	1		63	801010	ECROU	5						
32	221111	SUPPORT	1		64	237614	PATTE	1						

1	ORGANE DE BASE	BASIC COMPONENT	GRUND-ORGAN
2	TYPE D'ORGANE	COMPONENT TYPE	ORGANTYP.
3	N° ÉDITION	CATAL.EDITIONNUMBER	NUMMER DER AUSGABE
4	N° PLANCHE	PLATE NUMBER	BILD Nr.
5	REPÈRE	MARKING	KENNZIFFER

6	N° PIECE	PART. N°	TEIL Nr.
7	DÉSIGNATION	DESIGNATION	BESCHRIFTUNG
8	QUANTITÉ	QUANTITY	MENGE
9	CODE OBSERVATIONS	CODE OF OBSERV.	ANMERKUNGEN KODE

00	203	01	16
1	2	3	4

DÉSIGNATION PLANCHE : SE RÉFÉRER AUX PAGES "SOMMAIRE"

PLATE DESIGNATION : REFER TO FLYLEAF

BILDBESCHRIFTUNG : SIEHE VORSATZBLÄTTER

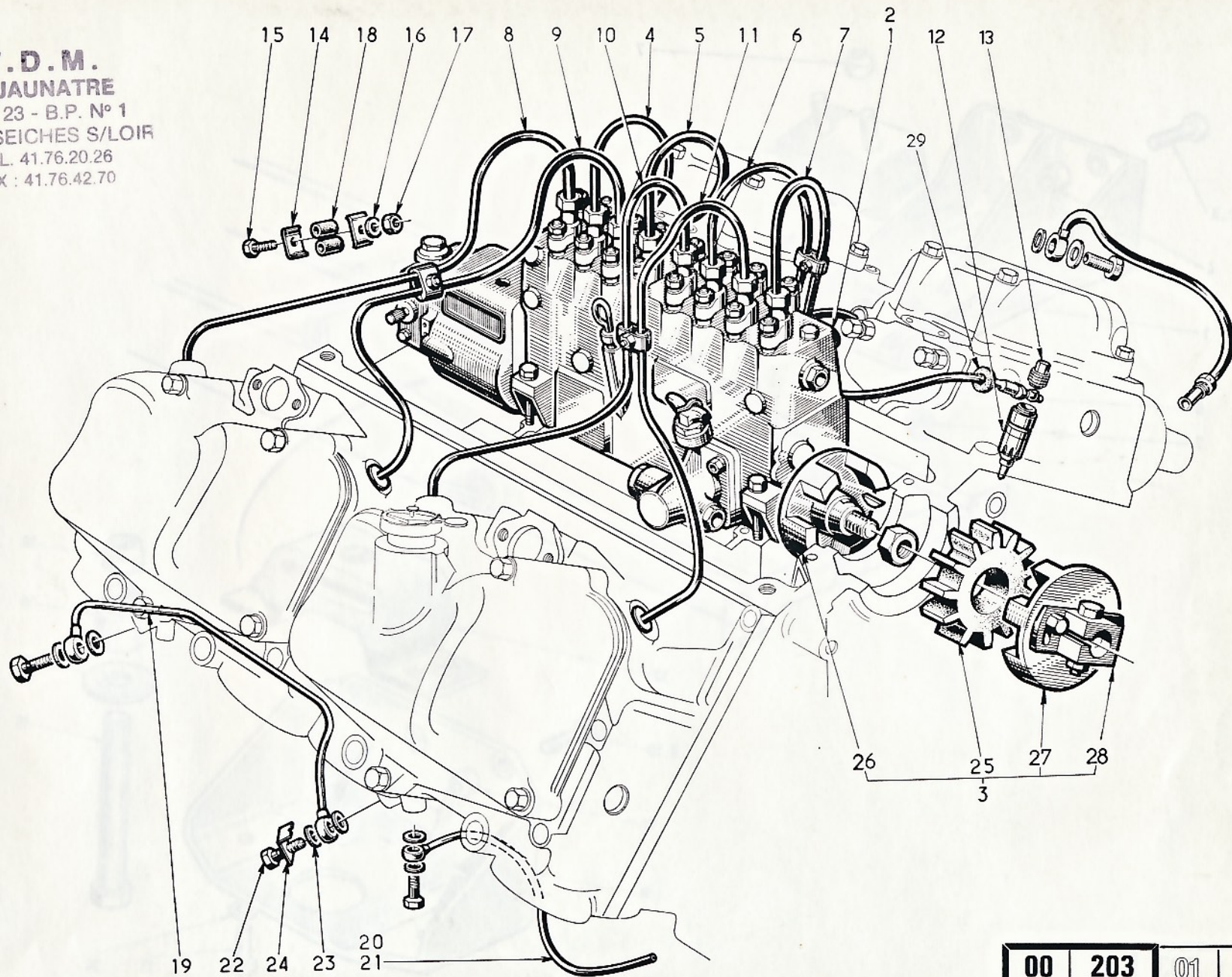


5	6	7	8	9	5	6	7	8	9	5	6	7	8	9
1	667603	PCMPPE INJECTIO	1											
2	666769	SACHET	1											
3	299583	ACCOUPLLEMENT	1											
4	663746	TUYAU CYL 1	1											
5	663747	TUYAU CYL 2	1											
6	663748	TUYAU CYL 3	1											
7	663749	TUYAU CYL 4	1											
8	663750	TUYAU CYL 5	1											
9	663751	TUYAU CYL 6	1											
10	663752	TUYAU CYL 7	1											
11	663753	TUYAU CYL 8	1											
12	662614	INJECTEUR	8											
13	224646	ECROU	8											
14	216196	DEMI COLLIER	8											
15	802555	VIS	4											
16	815222	RONDELLE	4											
17	801009	ECROU	4											
18	216197	BAGUE	4											
19	658428	COLLECTEUR AV	2											
20	658429	COLLECTEUR ARD	1											
21	658431	COLLECTEUR ARG	1											
22	226363	VIS	6											
23	815088	JCINT	18											
24	207999	FREIN	6											
25	251501	CAOUTCHOUC	1											
26	252810	PLATEAU	1											
27	251701	PLATEAU	1											
28	251500	PLATEAU	1											
29	254778	JCINT	8											

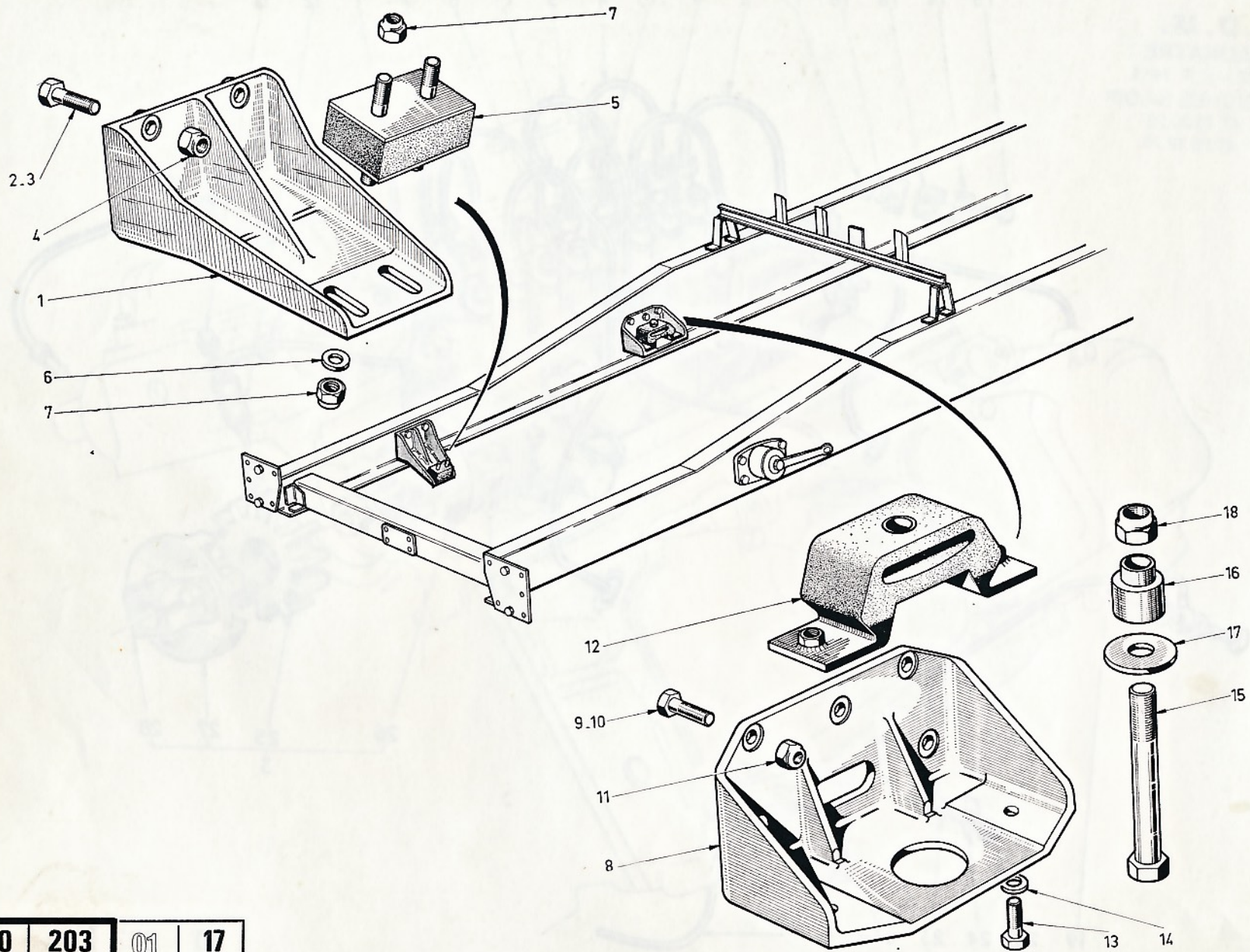
1	ORGANE DE BASE	BASIC COMPONENT	GRUND-ORGAN
2	TYPE D'ORGANE	COMPONENT TYPE	ORGANTYP.
3	N° ÉDITION	CATAL.EDITIONNUMBER	NUMMER DER AUSGABE
4	N° PLANCHE	PLATE NUMBER	BILD Nr.
5	REPERE	MARKING	KENNZIFFER

6	N° PIECE	PART. N°	TEIL Nr.
7	DÉSIGNATION	DESIGNATION	BESCHRIFTUNG
8	QUANTITÉ	QUANTITY	MENGE
9	CODE OBSERVATIONS	CODE OF OBSERV.	ANMERKUNGEN KODE

T.D.M.
P. JAUNATRE
 R.N. 23 - B.P. N° 1
 49140 SEICHES S/LOIR
 TEL. 41.76.20.26
 FAX : 41.76.42.70



00	203	01	16
1	2	3	4



00	203	01	17
1	2	3	4



DÉSIGNATION PLANCHE : SE RÉFÉRER AUX PAGES "SOMMAIRE"

PLATE DESIGNATION : REFER TO FLYLEAF

BILDBESCHRIFTUNG : SIEHE VORSATZBLÄTTER

00	203	01	17
1	2	3	4

5	6	7	8	9	5	6	7	8	9	5	6	7	8	9
1	233803	SUPPORT AV	2											
2	803191	VIS	6											
3	803193	VIS	1											
4	801355	ECRCU	7											
5	219859	CACOUTCHOUC	2											
6	815040	RONDELLE	4											
7	801428	ECRCU	8											
8	235733	SUPPORT AR	2											
9	803191	VIS	9											
10	803192	VIS	1											
11	801355	ECRCU	10											
12	235304	CACOUTCHOUC	2											
13	403761	VIS	4											
14	815248	RONDELLE	4											
15	221244	AXE	2											
16	235301	ENTRETOISE	2											
17	232637	RONDELLE	2											
18	95028	ECRCU	2											

1	ORGANE DE BASE	BASIC COMPONENT	GRUND-ORGAN
2	TYPE D'ORGANE	COMPONENT TYPE	ORGANTYP.
3	N° ÉDITION	CATALEDITIONNUMBER	NUMMER DER AUSGABE
4	N° PLANCHE	PLATE NUMBER	BILD Nr.
5	REPÈRE	MARKING	KENNZIFFER

6	N° PIECE	PART. N°	TEIL Nr.
7	DESIGNATION	DESIGNATION	BESCHRIFTUNG
8	QUANTITÉ	QUANTITY	MENGE
9	CODE OBSERVATIONS	CODE OF OBSERV.	ANMERKUNGEN KODE

00	203	01	18
1	2	3	4

DÉSIGNATION PLANCHE : SE RÉFÉRER AUX PAGES "SOMMAIRE"

PLATE DESIGNATION : REFER TO FLYLEAF

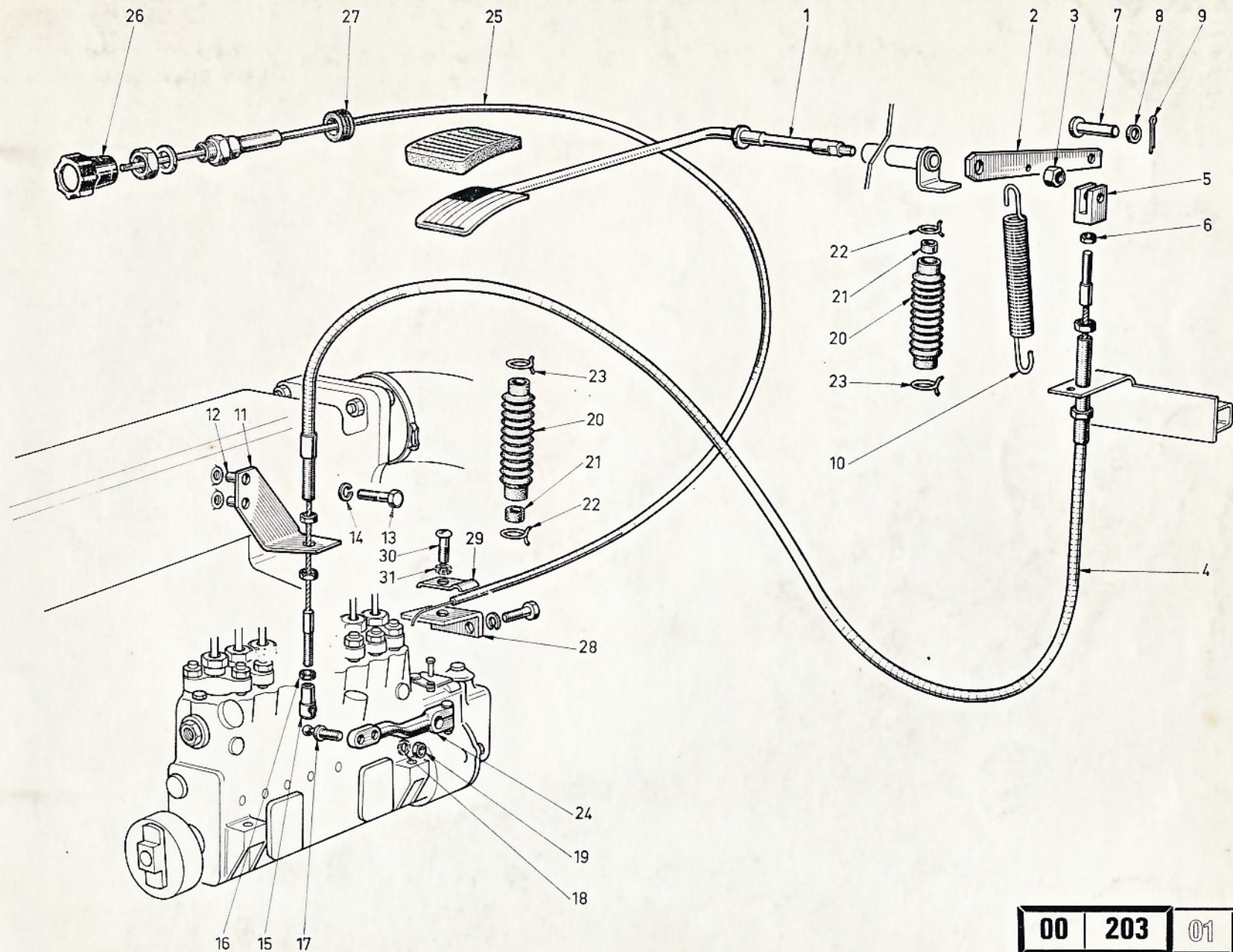
BILDBESCHRIFTUNG : SIEHE VORSATZBLÄTTER



5	6	7	8	9	5	6	7	8	9	5	6	7	8	9
1	665885	PECALE	1											
2	235534	LEVIER	1											
3	801354	ECROU	1											
4	233390	CABLE	1											
5	224413	CHAPE	1											
6	801010	ECROU	1											
7	209757	AXE	1											
8	815003	RONDELLE	1											
9	819905	GCUPILLE	1											
10	701040	RESSORT	1											
11	236380	ARRET GAINÉ	1											
12	234855	ENTRETOISE	2											
13	803107	VIS	2											
14	815305	RONDELLE	2											
15	224417	BOITE ROTULE	1											
16	801010	ECROU	1											
17	224421	ROTULE	1											
18	815303	RONDELLE	1											
19	801010	ECROU	1											
20	250739	SCUFFLET	2											
21	250845	BAGUE	2											
22	250846	CLIPS	2											
23	250740	CLIPS	2											
24	238005	LEVIER	1											
25	664471	TIRETTE	1											
26	250767	BOUTON	1											
27	101292	PASSE FIL	1											
28	222610	EQUERRE	1											
29	205514	PATTE	1											
30	400431	VIS	1											
31	815301	RONDELLE	1											

1	ORGANE DE BASE	BASIC COMPONENT	GRUND-ORGAN
2	TYPE D'ORGANE	COMPONENT TYPE	ORGANTYP.
3	N° ÉDITION	CATAL.ÉDITIONNUMBER	NUMMER DER AUSGABE
4	N° PLANCHE	PLATE NUMBER	BILD Nr.
5	REPÈRE	MARKING	KENNZIFFER

6	N° PIECE	PART. N°	TEIL Nr.
7	DÉSIGNATION	DESIGNATION	BESCHRIFTUNG
8	QUANTITÉ	QUANTITY	MENGE
9	CODE OBSERVATIONS	CODE OF OBSERV.	ANMERKUNGEN KODE



00	203	01	18
1	2	3	4